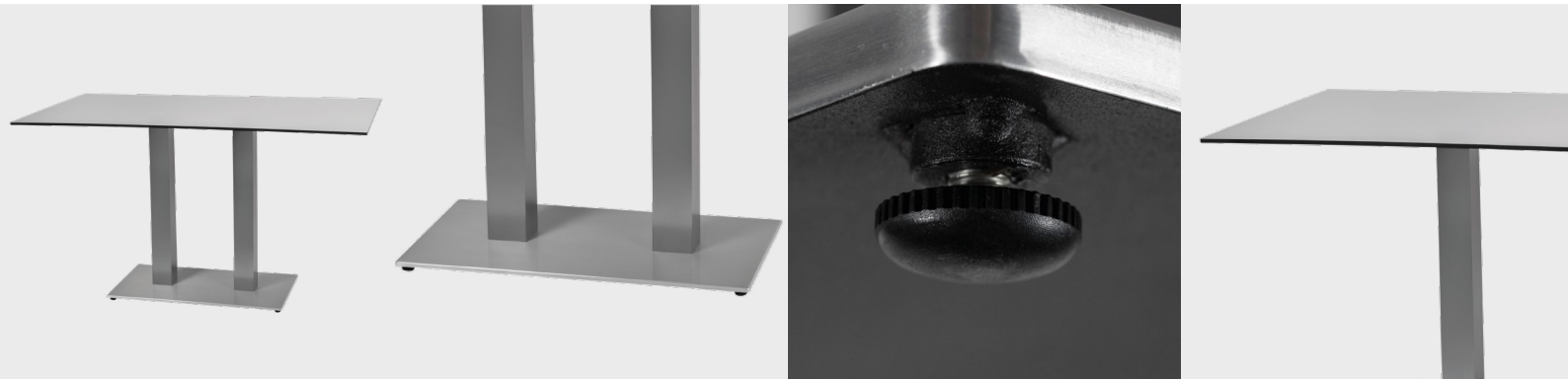


Capri doble



Capri · Taula doble

balliu


Descripció

Estructura fabricada amb un alumini endurit sotmès a un tractament antioxidant i amb acabat raspallat. Tub doble de 80x80 mm.

Cargols fabricats en acer inoxidable AISI 304 que ofereix una gran resistència a la corrosió.

Accessoris: taps reguladors fabricats en resina de polipropilè resistent als raigs UV.

Tauler en HPL format per resines de 10 mm de gruix i que ofereix una superfície robusta i d'alta resistència.

Tauler disponible en dues formes: quadrícula i circular.

Manteniment

Setmanal: Comprovar visualment l'estat general, eliminant restes de brutícia i assegurant que no hi hagi trencaments o desperfectes perillosos per als usuaris.

Mensual: Comprovar que l'estructura d'alumini no presenta desperfectes o ratllades profundes. Assegurar que la robustesa i l'estabilitat estructural sigui la correcta. Comprovar l'estat dels taps i dels tacs.

Anual: Reparar els desperfectes que pugui tenir la pintura. Substituir les peces que puguin estar en mal estat.

Hibernació o emmagatzematge: Netejar el producte amb aigua ensabonada i un drap suau. Eliminar restes d'humitat, sorra i sal marina. Emmagatzemar en un ambient sec i en posició vertical.

Observacions: Utilitzar sempre recanvis Balliu. Balliu no fabrica recanvis per a altres marques. Si el producte està sotmès a un ús sever, s'ha d'incrementar el pla de manteniment. No utilitzar el producte abans de finalitzar el manteniment. No utilitzar productes químics agressius per a la neteja del producte. Utilitzar sempre productes amb PH neutre. Utilitzar un drap suau per a la neteja del producte.

Acabats

Estructura



Alumini raspallat

Tauler HPL



Blanc



Gris

Tauler HPL GD



Prado

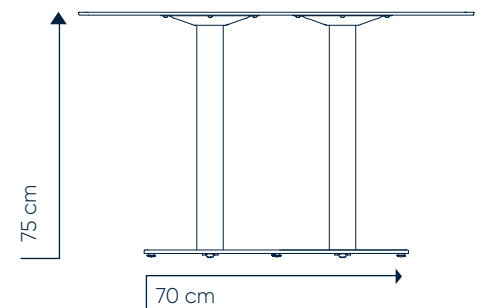


Moonwalk



Skyline

Mesures i capacitat

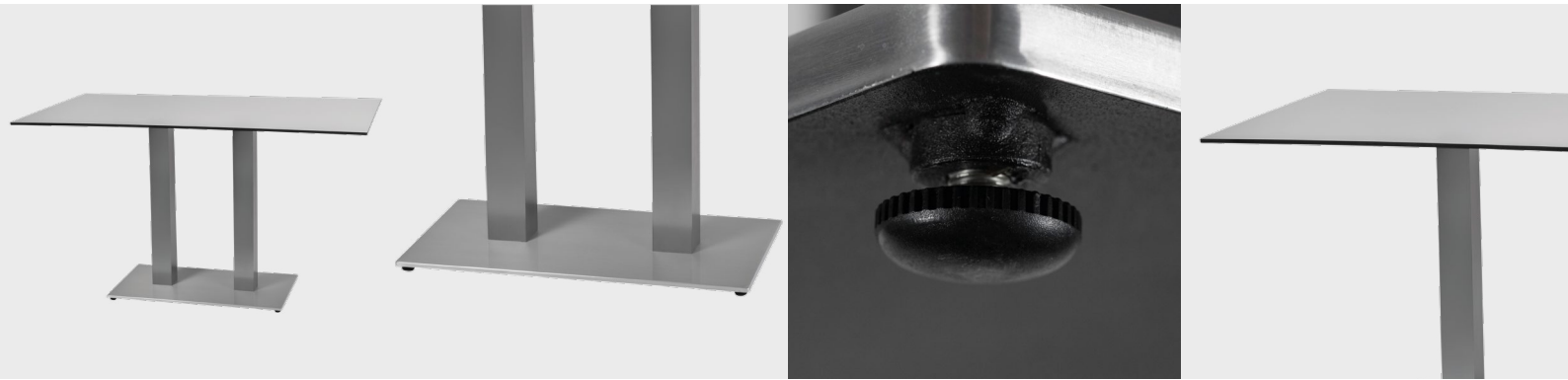


Embalatge	Unitats	Mesures	Pes	Volum
120x80	1 u.	122x81x10 cm	48,2 kg	0,10 m ³



Capri · Mesa doble

balliu



Descripción

Estructura fabricada con aluminio endurecido sometido a un tratamiento antioxidante y con acabado cepillado. Tubo doble de 80x80 mm.

Tornillos fabricados en acero inoxidable AISI 304, que ofrecen una gran resistencia a la corrosión.

Accesorios: topes reguladores fabricados en resina de polipropileno resistente a los rayos UV.

Tablero en HPL formado por resinas de 10 mm de grosor, que ofrece una superficie robusta y de alta resistencia.

Tablero disponible en dos formas: cuadrangular y circular.

Mantenimiento

Semanal: Comprobar visualmente el estado general, eliminando restos de suciedad y asegurando que no haya roturas o desperfectos peligrosos para los usuarios.

Mensual: Comprobar que la estructura de aluminio no presente desperfectos o rayaduras profundas. Asegurar que la robustez y la estabilidad estructural sean las correctas. Comprobar el estado de los topes y los tacos.

Anual: Reparar los desperfectos que pueda tener la pintura. Sustituir las piezas que puedan estar en mal estado.

Hibernación o almacenaje: Limpiar el producto con agua jabonosa y un paño suave. Eliminar restos de humedad, arena y sal marina. Almacenar en un ambiente seco y en posición vertical.

Observaciones: Utilizar siempre recambios Balliu. Balliu no fabrica recambios para otras marcas. Si el producto está sometido a un uso severo, se debe incrementar el plan de mantenimiento. No utilizar el producto antes de finalizar el mantenimiento. No utilizar productos químicos agresivos para la limpieza del producto. Utilizar siempre productos con pH neutro. Usar un paño suave para la limpieza del producto.

Acabados

Estructura



Aluminio cepillado

Tablero HPL



Blanco



Gris

Tablero HPL GD



Prado

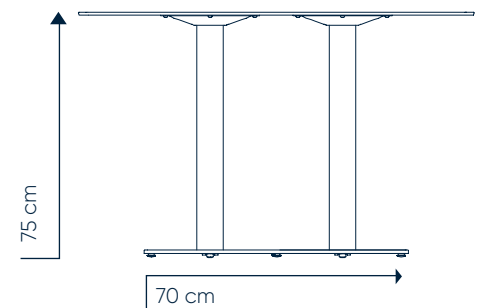


Moonwalk



Skyline

Medidas y capacidad



Embalaje	Unidades	Medidas	Peso	Volumen
120x80	1 u.	122x81x10 cm	48,2 kg	0,10 m ³



Capri · Double table

balliu



Description

Structure made from hardened aluminum subjected to an anti-oxidation treatment with a brushed finish. 80x80 mm double tube.

Screws made of AISI 304 stainless steel, offering excellent corrosion resistance.

Accessories: adjustable caps made from UV-resistant polypropylene resin.

HPL tabletop made from 10 mm thick resins, providing a robust and highly durable surface.

Tabletop available in two shapes: square and round.

Maintenance

Weekly: Visually check the general condition, removing any dirt and ensuring there are no breakages or damage that could pose a risk to users.

Monthly: Check that the aluminum structure has no damage or deep scratches. Ensure the strength and structural stability are correct. Check the condition of the caps and foot plugs.

Annual: Repair any paint damage. Replace parts that may be in poor condition.

Wintering or storage: Clean the product with soapy water and a soft cloth. Remove any remaining moisture, sand, and sea salt. Store in a dry environment and in an upright position.

Observations: Always use Balliu replacement parts. Balliu does not manufacture replacement parts for other brands. If the product is subject to heavy use, the maintenance plan should be increased. Do not use the product before completing maintenance. Do not use aggressive chemical products for cleaning. Always use products with a neutral pH. Use a soft cloth to clean the product.

Finishes

Structure



Brushed aluminum

Tabletop HPL



White



Grey

Tabletop HPL GD



Prado

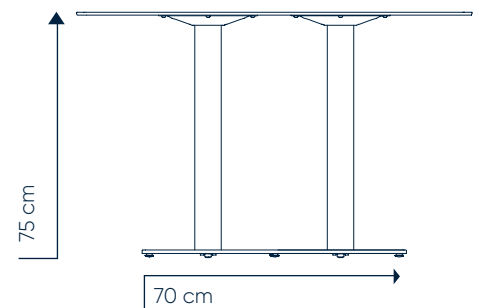


Moonwalk



Skyline

Measures and capacity



Packaging	Units	Measures	Weight	Volume
120x80	1 u.	122x81x10 cm	48,2 kg	0,10 m ³



Capri • Table double

balliu



Description

Structure fabriquée en aluminium durci, soumis à un traitement antioxydant et avec une finition brossée. Tube double de 80x80 mm.

Vis fabriquées en acier inoxydable AISI 304, offrant une grande résistance à la corrosion.

Accessoires: embouts de réglage fabriqués en résine de polypropylène résistante aux rayons UV.

Plateau en HPL composé de résines de 10 mm d'épaisseur, offrant une surface robuste et très résistante.

Plateau disponible en **deux formes**: carré et ronde.

Finitions

Structure



Aluminium brossé

Plateau HPL



Blanc



Gris

Plateau HPL GD



Prado



Moonwalk



Skyline

Plan d'entretien

Hebdomadaire: Vérifier visuellement l'état général, en éliminant les saletés et en s'assurant qu'il n'y ait pas de cassures ou de dommages dangereux pour les utilisateurs.

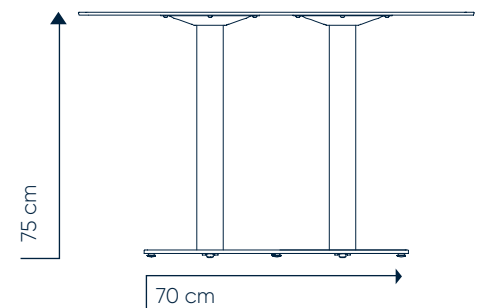
Mensuel: Vérifier que la structure en aluminium ne présente pas de dommages ou de rayures profondes. S'assurer que la robustesse et la stabilité structurelle sont correctes. Vérifier l'état des butées et des patins.

Annuel: Réparer les éventuels défauts de la peinture. Remplacer les pièces qui pourraient être endommagées.

Hivernage et stockage: Nettoyer le produit avec de l'eau savonneuse et un chiffon doux. Éliminer les traces d'humidité, de sable et de sel marin. Stocker dans un environnement sec et en position verticale.

Observations: Toujours utiliser des pièces de rechange Balliu. Balliu ne fabrique pas de pièces de rechange pour d'autres marques. Si le produit est soumis à une utilisation intensive, le plan de maintenance doit être renforcé. Ne pas utiliser le produit avant d'avoir terminé la maintenance. Ne pas utiliser de produits chimiques agressifs pour le nettoyage. Toujours utiliser des produits à pH neutre. Utiliser un chiffon doux pour le nettoyage.

Dimensions et capacité



Emballage	Unités	Dimensions	Poids	Volume
120x80	1 u.	122x81x10 cm	48,2 kg	0,10 m ³

