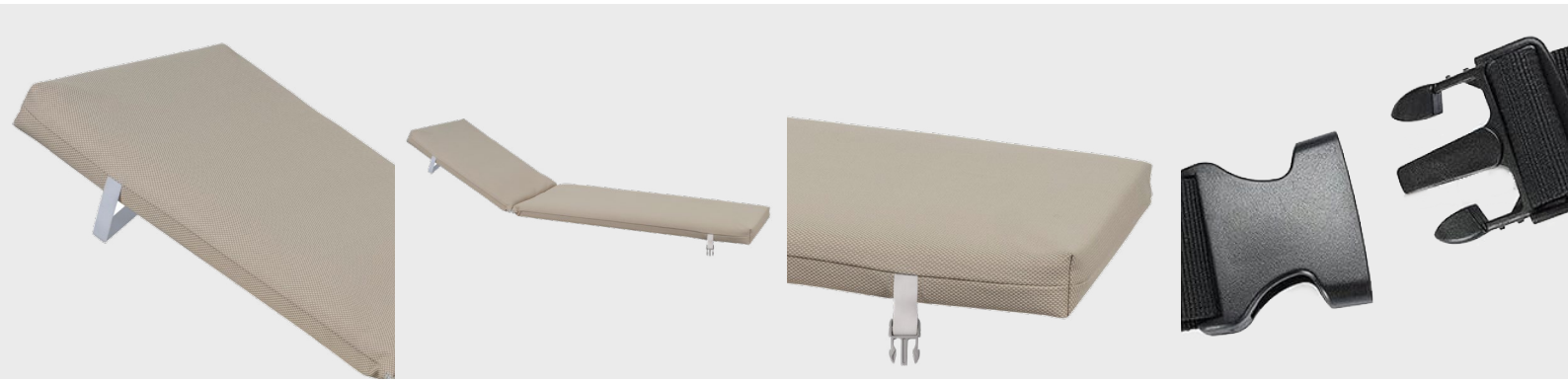


Colchoneta | Matress





Descripció

Compatible amb tots els models de gandula Balliu.

Sistema de fixació amb goma elàstica en la part superior i sivella d'alliberament ràpid en la part inferior.

Disponible en teixit Balliu o acrílic:

Teixit Balliu que combina PVC i polièster en una estructura de doble trama i ordit amb un acabat termofixat. Ofereix durabilitat, transpirabilitat i alta densitat, superant proves de seguretat segons les normatives EN 1021-1:2014 i EN 1021-2:2014, obtenint la classificació "No Ignició" (NI). Resistent als raigs UV amb un índex de resistència de 8 sobre 8.

Teixit acrílic* fabricat amb fibra acrílica 100% tintada en massa que evita la condensació de la calor i la humitat. Protecció antimicrobiana que protegeix contra males olors, la humitat, les floridures i les taques. Tractament repel·lent a l'aigua i a l'oli. Resistent als raigs UV amb un índex de resistència de 7 sobre 8.

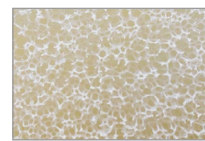
El teixit Balliu es pot combinar amb escuma Dryfeel o amb guata, mentre que el teixit acrílic incorpora farciment d'escuma:

Dryfeel: Escuma de poliuretà reticulat de cèl·lula oberta que facilita l'evacuació de la humitat, afavoreix un millor flux d'aire i garanteix una bona capacitat de transpiració.

Guata: Fibres sintètiques termolligades. Fabricat amb plaques de fibra de polièster 100%. Densitat de 2 kg/m.

Acabats

Teixit Balliu

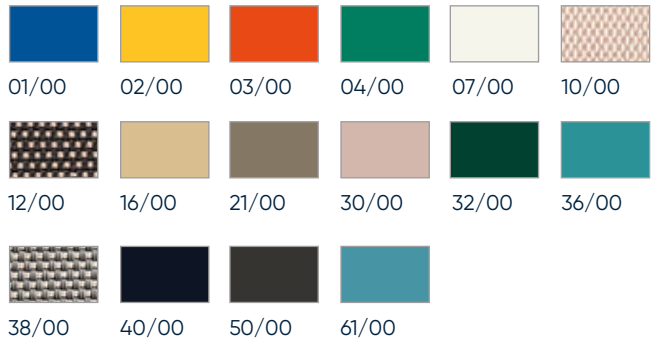


Dryfeel



Guata

Colors:

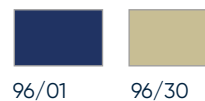


Teixit acrílic



Escuma

Colors:



LOGO





Manteniment

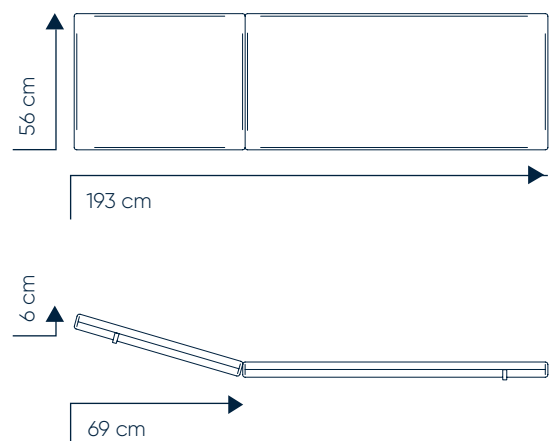
Setmanal: Comprovar visualment l'estat general, eliminant restes de brutícia i assegurant que no hi hagi trencaments o desperfectes perillosos per als usuaris.

Hivernació o emmagatzematge: Netejar el producte amb aigua ensabonada i un drap suau. Eliminar restes d'humitat, sorra i sal marina. Emmagatzemar en un ambient sec i en posició vertical en piles de 10.

Observacions: Utilitzar sempre recanvis Balliu. Balliu no fabrica recanvis per a altres marques. Si el producte està sotmès a un ús sever, s'ha d'incrementar el pla de manteniment. No utilitzar el producte abans de finalitzar el manteniment. No utilitzar productes químics agressius per a la neteja del producte. Utilitzar sempre productes amb PH neutre. Utilitzar un drap suau per a la neteja del producte.

*Teixit acrílic: En condicions d'alta humitat o exposició prolongada a la pluja, es pot produir una acumulació d'humitat a través de les costures. Per garantir una major durabilitat del producte, es recomana guardar el matalàs en un lloc sec quan no s'estigui utilitzant i permetre que s'assequi completament després de la seva exposició a l'aigua.

Mesures i capacitat

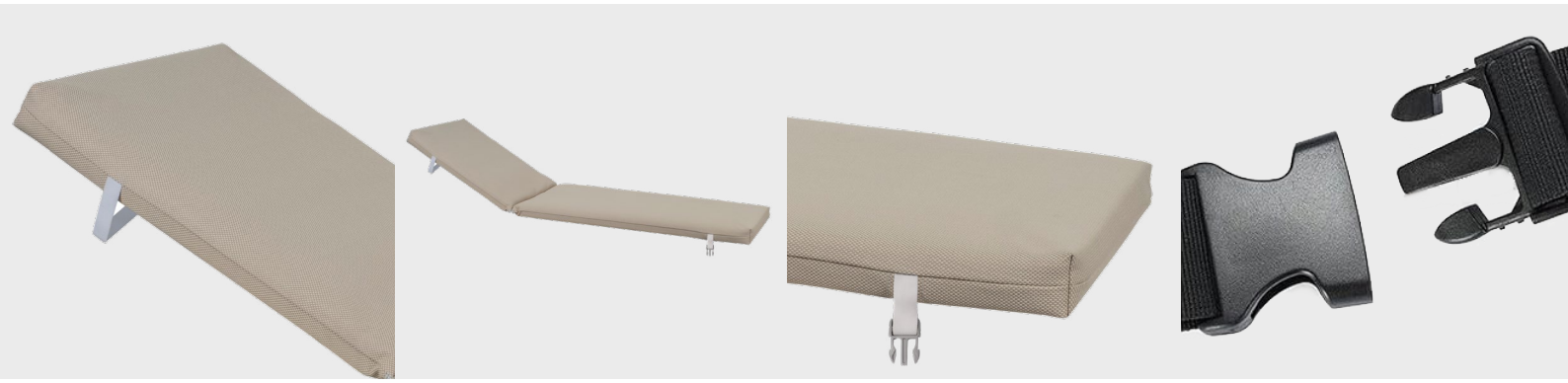


Teixit Balliu				
Embalatge	Unitats	Mesures	Pes	Volum
Bossa	1 u.	193x56x6 cm	5,7 kg	0,06 m ³
Palet	34 u.	200x75x215 cm	205 kg	3,23 m ³
Teixit acrílic				
Embalatge	Unitats	Mesures	Pes	Volum
Bossa	1 u.	193x56x6 cm	4 kg	0,06 m ³
Palet	34 u.	200x75x215 cm	148 kg	3,23 m ³



LOGO





Descripción

Compatible con todos los modelos de tumbona Balliu.

Sistema de fijación con goma elástica en la parte superior y hebilla de liberación rápida en la parte inferior.

Disponible en tejido Balliu o acrílico:

Tejido Balliu que combina PVC y poliéster en una estructura de doble trama y urdimbre con un acabado termofijado. Ofrece durabilidad, transpirabilidad y alta densidad, superando pruebas de seguridad según las normativas EN 1021-1:2014 y EN 1021-2:2014, obteniendo la clasificación "No Ignición" (NI). Resistente a los rayos UV con un índice de resistencia de 8 sobre 8.

Tejido acrílico* fabricado con fibra acrílica 100% tintada en masa, que evita la condensación del calor y la humedad. Protección antimicrobiana que protege contra malos olores, humedad, moho y manchas. Tratamiento repelente al agua y al aceite. Resistente a los rayos UV con un índice de resistencia de 7 sobre 8.

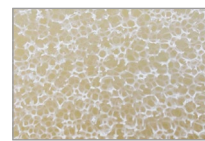
El tejido Balliu puede combinarse con espuma **Dryfeel** o con **guata**, mientras que el tejido acrílico incorpora relleno de **espuma**:

Dryfeel: Espuma de poliuretano reticulado de célula abierta que facilita la evacuación de la humedad, favorece un mejor flujo de aire y garantiza una buena capacidad de transpiración.

Guata: Fibras sintéticas termoligadas. Fabricada con placas de fibra de poliéster 100%. Densidad de 2 kg/m².

Acabados

Tejido Balliu

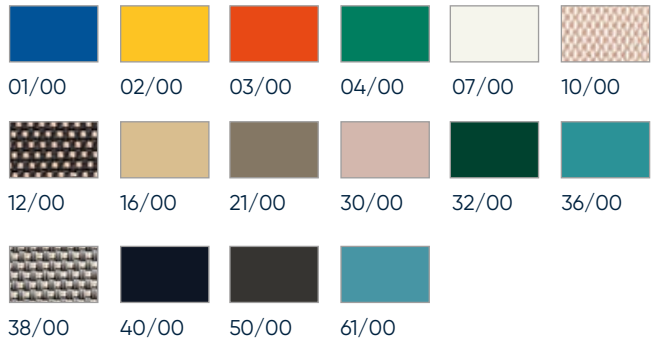


Dryfeel



Guata

Colores:

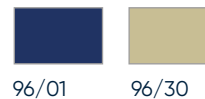


Tejido acrílico



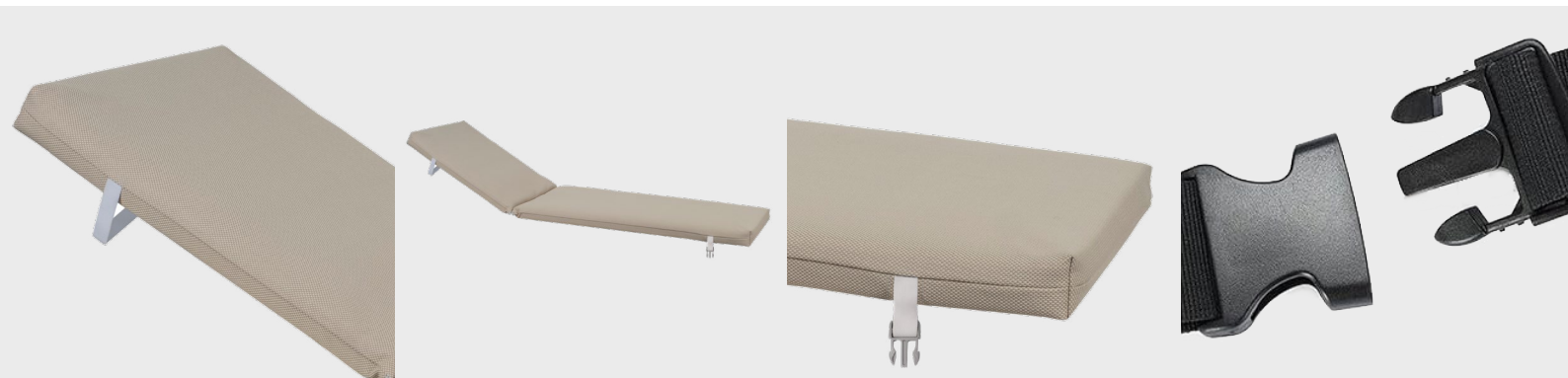
Espuma

Colores:



LOGO





Manenimiento

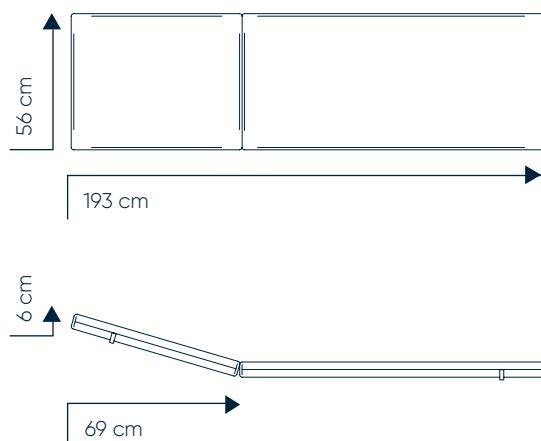
Semanal: Comprobar visualmente el estado general, eliminando restos de suciedad y asegurando que no haya roturas o desperfectos peligrosos para los usuarios.

Hibernación o almacenaje: Limpiar el producto con agua jabonosa y un paño suave. Eliminar restos de humedad, arena y sal marina. Almacenar en un ambiente seco y en posición vertical en pilas de 10 unidades.

Observaciones: Utilizar siempre recambios Balliu. Balliu no fabrica recambios para otras marcas. Si el producto está sometido a un uso intensivo, se debe incrementar el plan de mantenimiento. No utilizar el producto antes de completar el mantenimiento. No utilizar productos químicos agresivos para la limpieza del producto. Utilizar siempre productos con pH neutro. Usar un paño suave para la limpieza del producto.

*Tejido acrílico: En condiciones de alta humedad o exposición prolongada a la lluvia, puede producirse acumulación de humedad a través de las costuras. Para garantizar una mayor durabilidad del producto, se recomienda almacenar la colchoneta en un lugar seco cuando no se esté utilizando y permitir que se seque completamente tras su exposición al agua

Medidas y capacidad

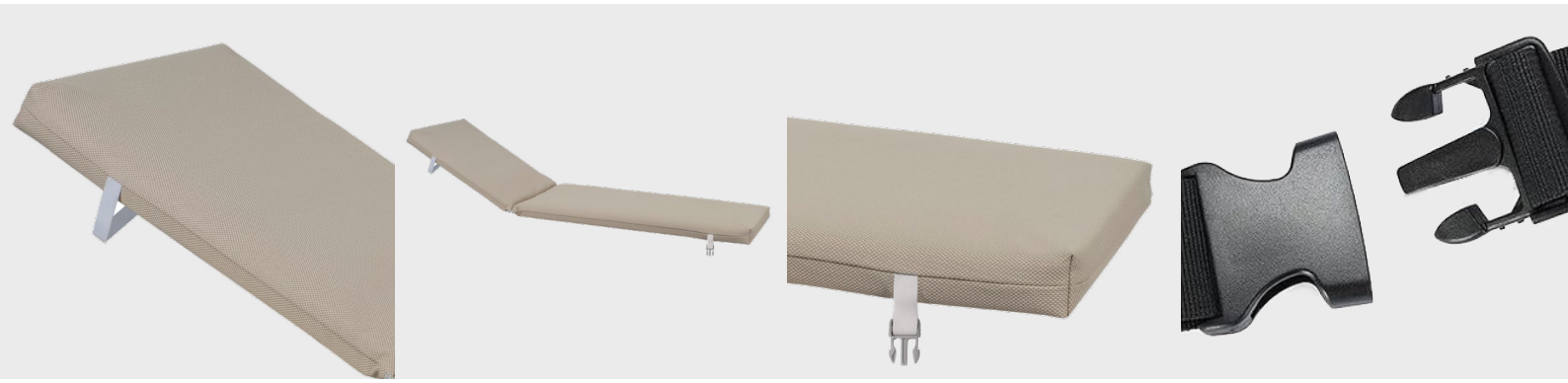


Tejido Balliu				
Embalaje	Unidades	Medidas	Peso	Volumen
Bolsa	1 u.	193x56x6 cm	5,7 kg	0,06 m ³
Palé	34 u.	200x75x215 cm	205 kg	3,23 m ³
Tejido acrílico				
Embalaje	Unidades	Medidas	Peso	Volumen
Bolsa	1 u.	193x56x6 cm	4 kg	0,06 m ³
Palé	34 u.	200x75x215 cm	148 kg	3,23 m ³



LOGO





Description

Compatible with all Balliu sunlounger models.

Attachment system with elastic band at the top and quick-release buckle at the bottom.

Available in Balliu or acrylic fabric:

Balliu fabric that combines PVC and polyester in a double-weave and warp-knit structure with a thermoset finish. It offers durability, breathability, and high density, exceeding safety tests in accordance with EN 1021-1:2014 and EN 1021-2:2014, achieving a "No Ignition" (NI) classification. UV resistant with a rating of 8 out of 8.

Acrylic fabric* made from 100% solution-dyed acrylic fiber, which prevents heat and moisture condensation. Antimicrobial protection guards against unpleasant odors, humidity, mold, and stains. Water- and oil-repellent treatment. UV resistant with a rating of 7 out of 8.

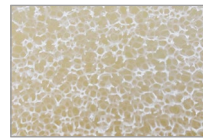
Balliu fabric can be combined with Dryfeel foam or wadding, while acrylic fabric includes foam filling:

Dryfeel: Reticulated polyurethane foam with an open-cell structure that facilitates moisture drainage, promotes better airflow, and ensures excellent breathability.

Wadding: Thermobonded synthetic fibers. Made from 100% polyester fiber sheets. Density: 2 kg/m².

Finishes

Balliu fabric

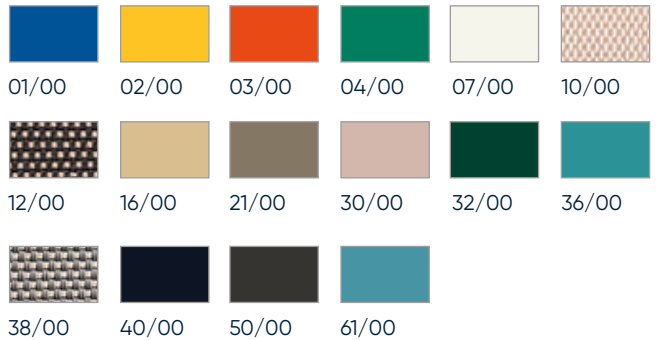


Dryfeel



Guata

Colors:

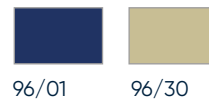


Acrylic fabric

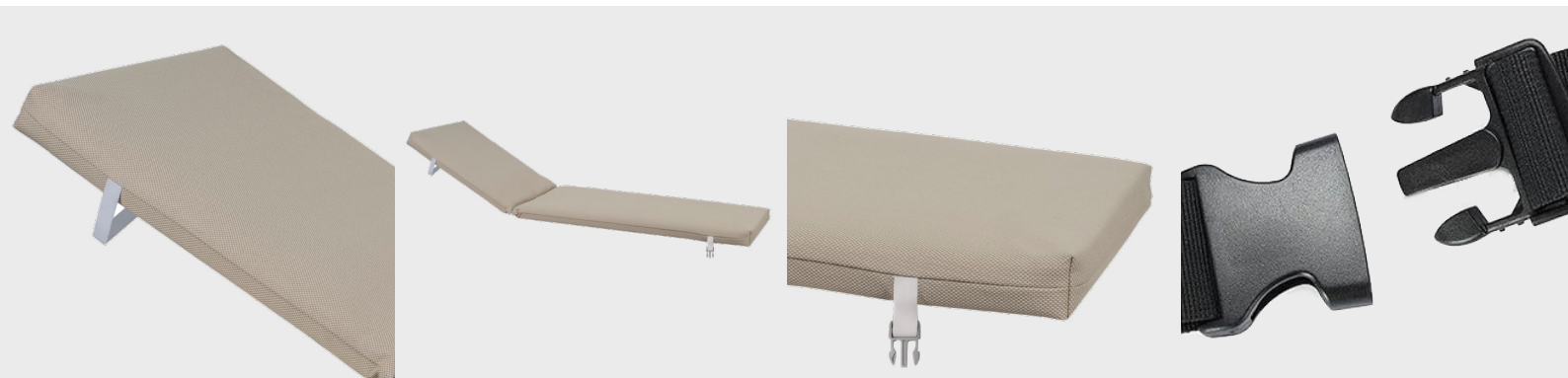


Foam

Colores:



Mattress



Maintenance

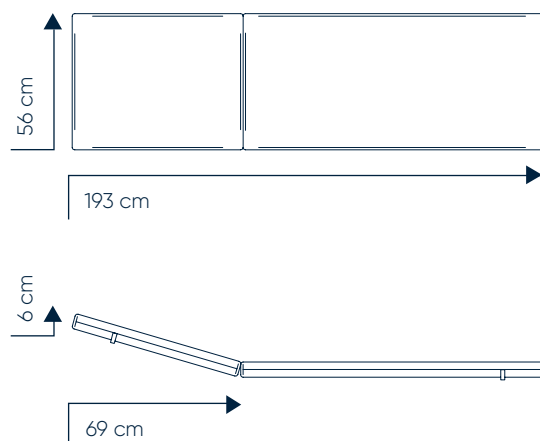
Weekly: Visually inspect the overall condition, removing any dirt and ensuring there are no breaks or damage that could pose a risk to users.

Wintering or storage: Clean the product with soapy water and a soft cloth. Remove any remaining moisture, sand, or sea salt. Store in a dry environment in a vertical position, stacked in piles of 10 units.

Observations: Always use original Balliu replacement parts. Balliu does not manufacture spare parts for other brands. If the product is subject to intensive use, the maintenance schedule should be increased. Do not use the product before completing maintenance. Do not use aggressive chemical products for cleaning. Always use pH-neutral products. Use a soft cloth for cleaning.

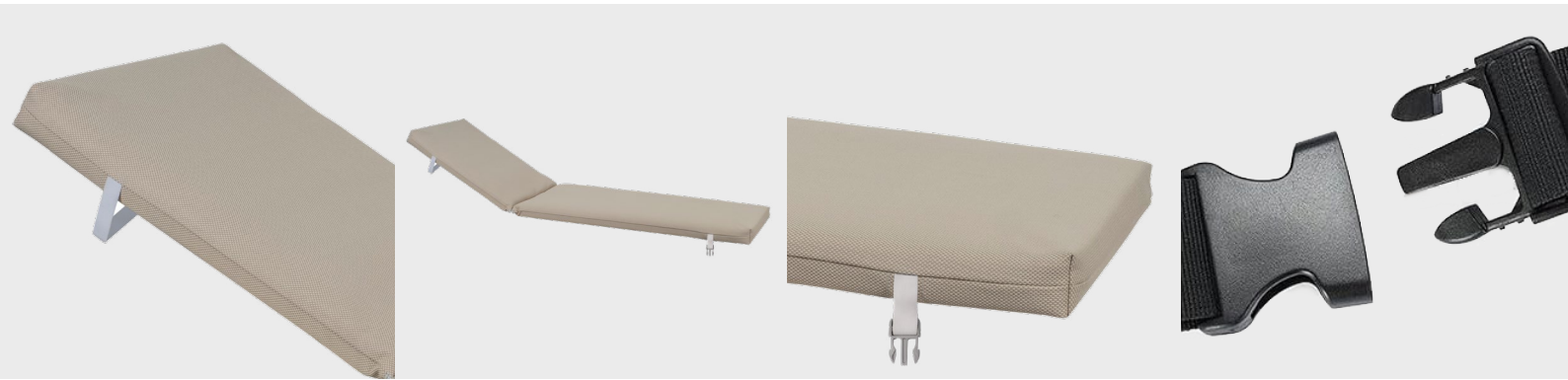
*Acrylic fabric: Under conditions of high humidity or prolonged exposure to rain, moisture may accumulate through the seams. To ensure greater durability of the product, it is recommended to store the cushion in a dry place when not in use and allow it to dry completely after exposure to water

Measures and capacity



Balliu fabric				
Package	Units	Measures	Weight	Volume
Bag	1 u.	193x56x6 cm	5,7 kg	0,06 m ³
Pallet	34 u.	200x75x215 cm	205 kg	3,23 m ³
Acrylic fabric				
Package	Units	Measures	Weight	Volume
Bag	1 u.	193x56x6 cm	4 kg	0,06 m ³
Pallet	34 u.	200x75x215 cm	148 kg	3,23 m ³





Description

Compatible avec tous les modèles de transat Balliu.

Système de fixation avec élastique sur la partie supérieure et boucle de libération rapide sur la partie inférieure.

Disponible en tissu Balliu ou en acrylique:

Le tissu Balliu combine PVC et polyester dans une structure à double trame et chaîne avec un fini thermofixé. Il offre durabilité, respirabilité et haute densité, réussissant les tests de sécurité selon les normes EN 1021-1:2014 et EN 1021-2:2014, obtenant la classification "Non-Inflammable" (NI). Résistant aux rayons UV avec un indice de résistance de 8 sur 8.

Tissu acrylique* fabriqué avec de la fibre acrylique 100% teintée dans la masse, évitant la condensation de chaleur et d'humidité. Protection antimicrobienne contre les mauvaises odeurs, l'humidité, la moisissure et les taches. Traitement déperlant pour l'eau et l'huile. Résistant aux rayons UV avec un indice de résistance de 7 sur 8.

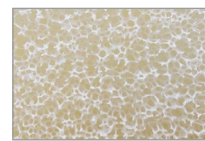
Le tissu Balliu peut être combiné avec de la mousse Dryfeel ou de la ouate, tandis que le tissu acrylique incorpore un remplissage en mousse:

Dryfeel: Mousse de polyuréthane réticulée à cellules ouvertes qui facilite l'évacuation de l'humidité, favorise une meilleure circulation de l'air et garantit une bonne capacité de respiration.

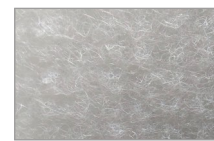
Ouate: Fibres synthétiques thermoliées. Fabriqué avec des plaques de fibre de polyester 100%. Densité de 2 kg/m².

Finitions

Toile Balliu



Dryfeel



Guata

Couleurs:



01/00



02/00



03/00



04/00



07/00



10/00



12/00



16/00



21/00



30/00



32/00



36/00



38/00



40/00



50/00



61/00

Toile acrylique



Mousse

Couleurs:



96/01

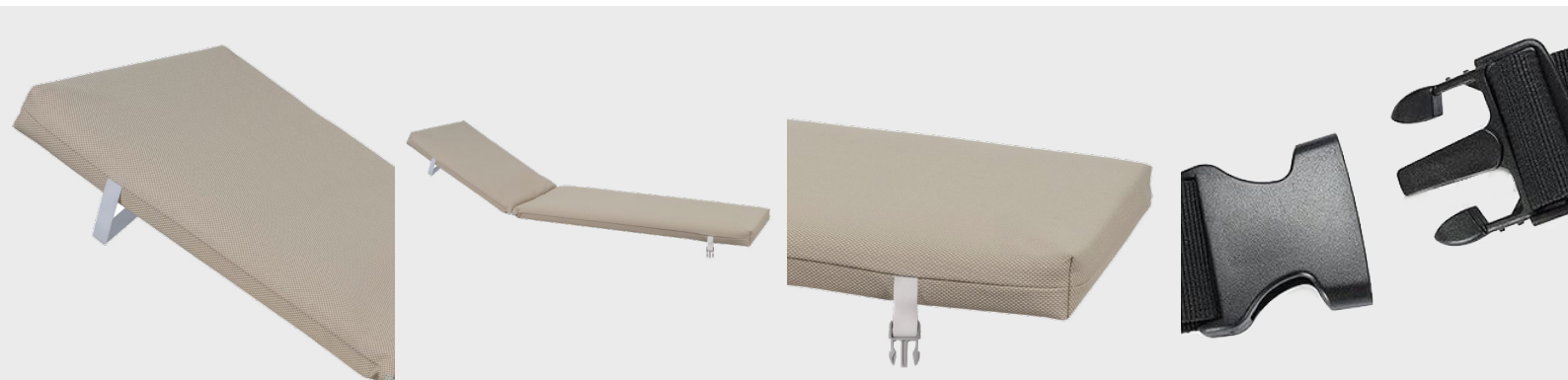


96/30



LOGO





Plan d'entretien

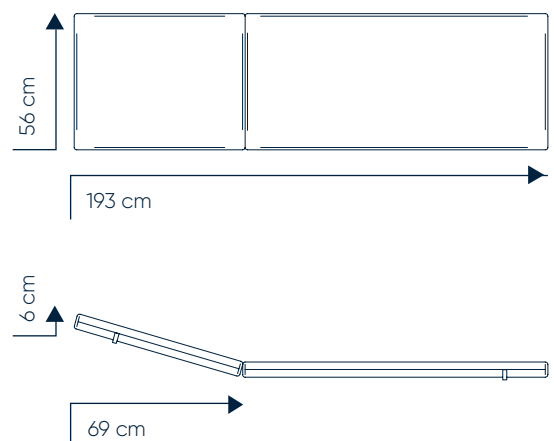
Hebdomadaire: Inspecter visuellement l'état général, enlever toute saleté et s'assurer qu'il n'y a pas de fissures ou de dommages pouvant représenter un risque pour les utilisateurs.

Hivernage ou stockage: Nettoyer le produit avec de l'eau savonneuse et un chiffon doux. Enlever toute humidité restante, sable ou sel marin. Stocker dans un environnement sec en position verticale, empilé en piles de 10 unités.

Observations: Utiliser uniquement des pièces de rechange d'origine Balliu. Balliu ne fabrique pas de pièces de rechange pour d'autres marques. Si le produit est soumis à un usage intensif, le plan de maintenance doit être augmenté. Ne pas utiliser le produit avant d'avoir effectué la maintenance. Ne pas utiliser de produits chimiques agressifs pour le nettoyage. Utiliser toujours des produits au pH neutre. Utiliser un chiffon doux pour le nettoyage.

***Tissu acrylique:** Dans des conditions de forte humidité ou d'exposition prolongée à la pluie, de l'humidité peut s'accumuler par les coutures. Pour garantir une plus grande durabilité du produit, il est recommandé de stocker le matelas dans un endroit sec lorsqu'il n'est pas utilisé et de le laisser sécher complètement après son exposition à l'eau

Dimensions et capacité



Toile Balliu				
Emballage	Unités	Dimensions	Poids	Volume
Sac	1 u.	193x56x6 cm	5,7 kg	0,06 m ³
Palette	34 u.	200x75x215 cm	205 kg	3,23 m ³
Toile acrylique				
Emballage	Unités	Dimensions	Poids	Volume
Sac	1 u.	193x56x6 cm	4 kg	0,06 m ³
Palette	34 u.	200x75x215 cm	148 kg	3,23 m ³



LOGO

