

Etna silla | chair





Descripció

Estructura d'alumini endurit amb un perfil de 1,5 mm de gruix.

Cargols fabricats en acer inoxidable AISI 304 que ofereix una gran resistència a la corrosió.

Pintura en pols amb base de resines de polièster que ofereix una gran resistència a la llum i als ambients exteriors acord amb les regulacions internacionals QUALICOAT i a la normativa ISO-2409 i ISO-2360.

Teixit Balliu que combina PVC i polièster en una estructura de doble trama i ordit amb un acabat termofixat. Ofereix durabilitat, transpirabilitat i alta densitat, superant proves de seguretat segons les normatives EN 1021-1:2014 i EN 1021-2:2014, obtenint la classificació "No Ignició" (NI). Resistent als raigs UV amb un índex de resistència de 8 sobre 8.

Accessoris: taps fabricats en resina de polipropilè resistent als raigs UV.

Producte certificat acord a la normativa de seguretat europea EN-581-1:2017.

Manteniment

Setmanal: Comprovar visualment l'estat general, eliminant restes de brutícia i assegurant que no hi hagi trencaments o desperfectes perillosos per als usuaris.

Mensual: Comprovar la correcta tensió del teixit. Comprovar que l'estructura d'alumini no presenti desperfectes o ratllades profundes. Assegurar que la robustesa i l'estabilitat estructural sigui la correcta. Comprovar l'estat dels taps.

Anual: Comprovar l'estat dels teixits i la seva tensió. Substituir les peces que puguin estar en mal estat.

Hibernació o emmagatzematge: Netejar el producte amb aigua ensabonada i un drap suau. Eliminar restes d'humitat, sorra i sal marina. Emmagatzemar en un ambient sec i en vertical.

Observacions: Utilitzar sempre recanvis Balliu. Balliu no fabrica recanvis per a altres marques. Si el producte està exposat a ambients amb elevada humitat, salinitat o sistemes de reg, es recomana incrementar la freqüència del pla de manteniment. No utilitzar el producte abans de finalitzar el manteniment. No utilitzar productes químics agressius. Utilitzar sempre productes amb PH neutre. Utilitzar un drap suau per a la neteja del producte.

Acabats

Estructura - alumini texturitzat



Blanc

Alumini

Tòrtora

Teixit Balliu



01/00

02/00

03/00

04/00

07/00

10/00



12/00



16/00



21/00



30/00



32/00



36/00



38/00



40/00

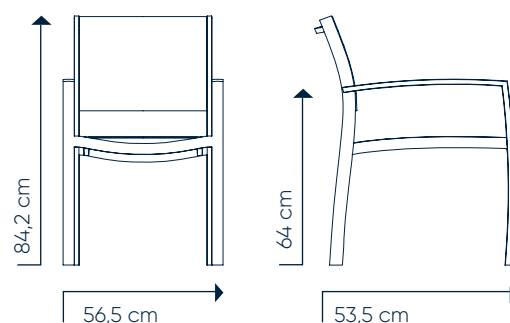


50/00



61/00

Mesures i capacitat



Embalatge	Unitats	Mesures	Pes	Volum
Palet	20 u.	70x105x220 cm	84 kg	1,61 m ³





Descripción

Estructura de aluminio endurecido con un perfil de 1,5 mm.

Tornillos fabricados en acero inoxidable AISI 304, que ofrece una gran resistencia a la corrosión.

Pintura en polvo con base de resinas de poliéster, que proporciona una alta resistencia a la luz y a ambientes exteriores, conforme a las regulaciones internacionales QUALICOAT y a las normativas ISO-2409 e ISO-2360.

Tejido Balliu que combina PVC y poliéster en una estructura de doble trama y urdido con acabado termofijado. Ofrece durabilidad, transpirabilidad y alta densidad, superando pruebas de seguridad según las normativas EN 1021-1:2014 y EN 1021-2:2014, obteniendo la clasificación "No Ignición" (NI). Resistente a rayos UV con un índice de resistencia de 8/8.

Accesorios: tapones fabricados en resina de polipropileno resistente a los rayos UV.

Producto certificado de acuerdo con la normativa de seguridad europea EN-581-1:2017

Mantenimiento

Semanal: Comprobar visualmente el estado general, eliminando restos de suciedad y asegurando que no haya roturas o desperfectos peligrosos para los usuarios.

Mensual: Comprobar la correcta tensión del tejido. Verificar que la estructura de aluminio no presente desperfectos ni arañazos profundos. Asegurar que la robustez y estabilidad estructural sean correctas. Revisar el estado de los topes.

Anual: Verificar el estado de los tejidos y su tensión. Sustituir las piezas que puedan estar en mal estado.

Hibernación o almacenaje: Limpiar el producto con agua jabonosa y un paño suave. Eliminar restos de humedad, arena y sal marina. Almacenar en un ambiente seco y en posición vertical.

Observaciones: Usar siempre repuestos Balliu. Balliu no fabrica repuestos para otras marcas. Si el producto está expuesto a ambientes con alta humedad, salinidad o sistemas de riego, se recomienda aumentar la frecuencia del plan de mantenimiento. No utilizar el producto antes de finalizar el mantenimiento. No usar productos químicos agresivos. Usar siempre productos con pH neutro. Utilizar un paño suave para la limpieza del producto.

Acabados

Estructura - aluminio texturizado



Blanco

Aluminio

Tórtola

Tejido Balliu



01/00

02/00

03/00

04/00

07/00

10/00



12/00



16/00



21/00



30/00



32/00



36/00



38/00



40/00

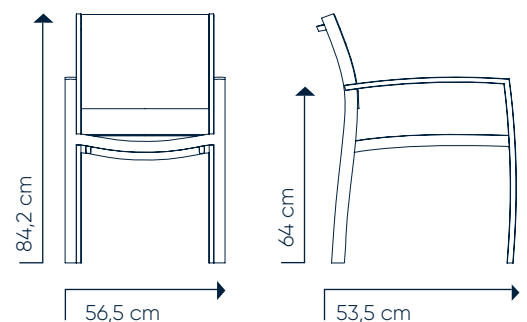


50/00



61/00

Medidas y capacidad



Embalaje	Unidades	Medidas	Peso	Volumen
Palé	20 u.	70x105x220 cm	84 kg	1,61 m ³



LOGO



Etna • Chair

balliu



Description

Structure of hardened aluminum with a 1.5 mm thick profile.

Screws made of AISI 304 stainless steel, offering high resistance to corrosion.

Powder coating based on polyester resins, providing excellent resistance to light and outdoor environments, in accordance with international QUALICOAT regulations and ISO-2409 and ISO-2360 standards.

Balliu fabric combining PVC and polyester in a double-weave structure with a heat-set finish. It offers durability, breathability, and high density, exceeding safety tests according to EN 1021-1:2014 and EN 1021-2:2014 standards, achieving a "Non-Ignition" (NI) classification. UV-resistant with a resistance index of 8 out of 8.

Accessories: Caps made of UV-resistant polypropylene resin.

Product certified according to the European safety standards EN-581-1:2017

Maintenance

Weekly: Visually check the overall condition, removing any dirt and ensuring there are no breaks or damage that could pose a risk to users.

Monthly: Check the proper tension of the fabric. Verify that the aluminum structure has no damage or deep scratches. Ensure that the robustness and structural stability are correct. Check the condition of the end caps.

Annual: Check the condition and tension of the fabrics. Replace any parts that may be in poor condition.

Wintering or storage: Clean the product with soapy water and a soft cloth. Remove any remaining moisture, sand, and sea salt. Store in a dry environment in an upright position.

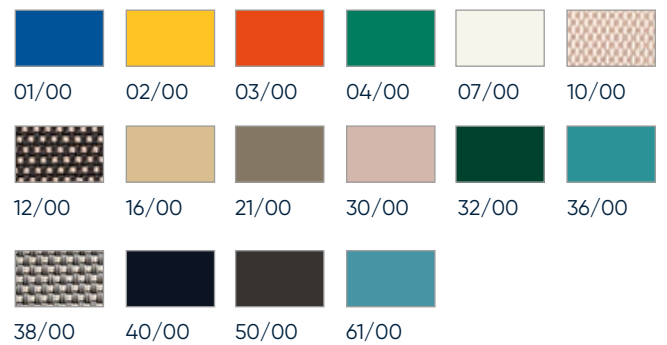
Observations: Always use Balliu spare parts. Balliu does not manufacture spare parts for other brands. If the product is exposed to environments with high humidity, salinity, or irrigation systems, it is recommended to increase the maintenance frequency. Do not use the product before completing maintenance. Do not use aggressive chemical products for cleaning. Always use pH-neutral products. Use a soft cloth for cleaning the product.

Finishes

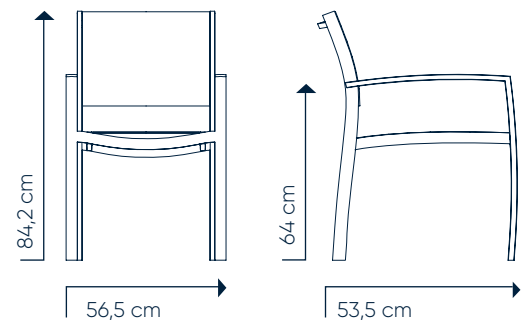
Structure - textured aluminum



Balliu fabric



Measures and capacity



Package	Units	Measures	Weight	Volume
Pallet	20 u.	70x105x220 cm	84 kg	1,61 m ³





Description

Structure en aluminium trempé avec un profilé de 1,5 mm.

Vis fabriquées en acier inoxydable AISI 304, offrant une excellente résistance à la corrosion.

Peinture en poudre à base de résines polyester, offrant une grande résistance à la lumière et aux environnements extérieurs, conforme aux réglementations internationales QUALICOAT et aux normes ISO-2409 et ISO-2360.

Tissu Balliu combinant PVC et polyester dans une structure à double trame et chaîne avec une finition thermofixée. Il offre durabilité, respirabilité et haute densité, surpassant les tests de sécurité selon les normes EN 1021-1:2014 et EN 1021-2:2014, obtenant la classification « Non Inflammable » (NI). Résistant aux rayons UV avec un indice de résistance 8/8.

Accessoires: embouts fabriqués en résine de polypropylène résistante aux rayons UV.

Produit certifié conforme aux normes de sécurité européennes EN-581-1:2017

Plan d'entretien

Hebdomadaire: Vérifier visuellement l'état général, en éliminant toute saleté et en s'assurant qu'il n'y a pas de cassures ni de dommages dangereux pour les utilisateurs.

Mensuel: Vérifier la bonne tension du tissu. S'assurer que la structure en aluminium ne présente pas de dommages ni de rayures profondes. Garantir que la solidité et la stabilité structurelle sont adéquates. Vérifier l'état des embouts.

Annuel: Vérifier l'état des tissus et leur tension. Remplacer les pièces endommagées si nécessaire.

Hivernage ou stockage: Nettoyer le produit avec de l'eau savonneuse et un chiffon doux. Éliminer toute trace d'humidité, de sable ou de sel marin. Stocker dans un endroit sec et en position verticale.

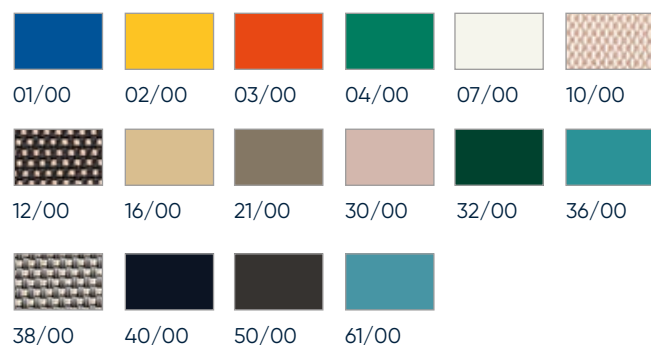
Observations: Utilisez toujours des pièces détachées Balliu. Balliu ne fabrique pas de pièces détachées pour d'autres marques. Si le produit est exposé à des environnements avec une humidité ou salinité élevée ou des systèmes d'irrigation, il est recommandé d'augmenter la fréquence du plan de maintenance. Ne pas utiliser le produit avant d'avoir terminé la maintenance. N'utilisez pas de produits chimiques agressifs. Utilisez toujours des produits au pH neutre. Utilisez un chiffon doux pour nettoyer le produit.

Finitions

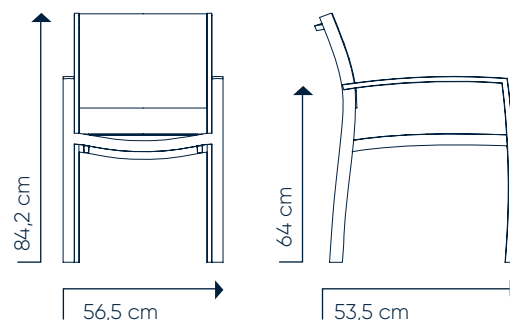
Structure - aluminium texturé



Toile Balliu



Dimensions et capacité



Emballage	Unités	Dimensions	Poids	Volume
Palette	20 u.	70x105x220 cm	84 kg	1,61 m ³

