

Etna sofà | sofa





Descripció

Estructura fabricada amb alumini endurit i amb un perfil de 2 mm de gruix.

Cargols fabricats en acer inoxidable AISI 304 que ofereix una gran resistència a la corrosió.

Pintura en pols amb base de resines de polièster que ofereix una gran resistència a la llum i als ambients exteriors acord amb les regulacions internacionals QUALICOAT i a la normativa ISO-2409 i ISO-2360.

Teixit acrílic fabricat amb fibra acrílica 100% tintada en massa que evita la condensació de la calor i la humitat. Protecció antimicrobiana que protegeix contra males olors, la humitat, les floridures i les taques. Tractament repel·lent a l'aigua i a l'oli. Resistent als raigs UV amb un índex de resistència de 7 sobre 8.

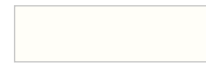
Coixins i seients farcits d'escuma concebuts pel seu ús en exteriors.

Accessoris: taps fabricats en resina de polipropilè resistent als raigs UV.

Producte certificat acord a la normativa de seguretat europea EN-581-1:2017 i EN-581-2:2017.

Acabats

Estructura - alumini texturitzat



Blanc



Alumini



Tòrora

Teixit acrílic



96/01



96/07



96/08



96/28



96/30



96/42



LOGO





Manteniment

Per a una major prolongació de la seva vida útil es recomana mantenir el producte sota cobert.

Setmanal: Comprovar visualment l'estat general, eliminant restes de brutícia i assegurant que no hi hagi trencaments o desperfectes perillosos per als usuaris.

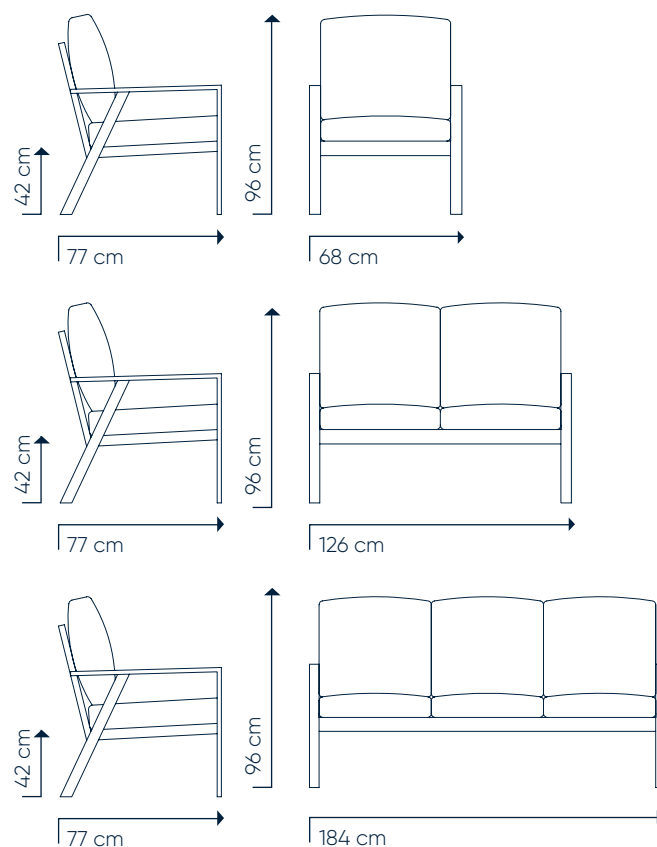
Mensual: Comprovar la correcta tensió del teixit. Comprovar que l'estructura d'alumini no presenti desperfectes o ratllades profundes. Assegurar que la robustesa i l'estabilitat estructural sigui la correcta. Comprovar l'estat dels taps.

Anual: Comprovar l'estat dels teixits. Substituir les peces que puguin estar en mal estat.

Hibernació o emmagatzematge: Netejar el producte amb aigua ensabonada i un drap suau. Eliminar restes d'humitat, sorra i sal marina. Emmagatzemar en un ambient sec i en posició horitzontal.

Observacions: Utilitzar sempre recanvis Balliu. Balliu no fabrica recanvis per a altres marques. Si el producte està exposat a ambients amb elevada humitat, salinitat o sistemes de reg, es recomana incrementar la freqüència del pla de manteniment. No utilitzar el producte abans de finalitzar el manteniment. No utilitzar productes químics agressius per a la neteja del producte. Utilitzar sempre productes amb PH neutre. Utilitzar un drap suau per a la neteja del producte.

Mesures i capacitat



Embalatge	Unitats	Mesures	Pes	Volum
1 plaça · Caixa	1 u.	69x96x42 cm	9,5 kg	0,33 m ³
2 places · Caixa	1 u.	126x96x42 cm	20,7 kg	0,60 m ³
3 places · Caixa	1 u.	184x96x42 cm	28,8 kg	0,88 m ³



LOGO





Descripción

Estructura fabricada en aluminio endurecido con un perfil de 2 mm de grosor.

Tornillos fabricados en acero inoxidable AISI 304, que ofrecen una gran resistencia a la corrosión.

Pintura en polvo con base de resinas de poliéster que proporciona una alta resistencia a la luz y a los ambientes exteriores, conforme a las regulaciones internacionales QUALICOAT y a las normativas ISO-2409 e ISO-2360.

Tejido acrílico fabricado con fibra acrílica 100% tintada en masa, que evita la condensación del calor y la humedad. Protección antimicrobiana que protege contra malos olores, la humedad, el moho y las manchas. Tratamiento repelente al agua y al aceite. Resistente a los rayos UV con un índice de resistencia de 7 sobre 8.

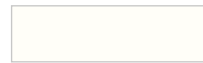
Cojines y asientos rellenos de espuma concebidos para su uso en exteriores.

Accesorios: tapones fabricados en resina de polipropileno resistente a los rayos UV.

Producto **certificado** de acuerdo con la normativa de seguridad europea EN-581-1:2017 y EN-581-2:2017.

Acabados

Estructura - aluminio texturizado



Blanco



Aluminio



Tórtola

Tejido acrílico



96/01



96/07



96/08



96/28



96/30



96/42



LOGO





Mantenimiento

Para una mayor prolongación de su vida útil, se recomienda mantener el producto bajocubierta.

Semanal: Comprobar visualmente el estado general, eliminando restos de suciedad y asegurando que no haya roturas o desperfectos peligrosos para los usuarios.

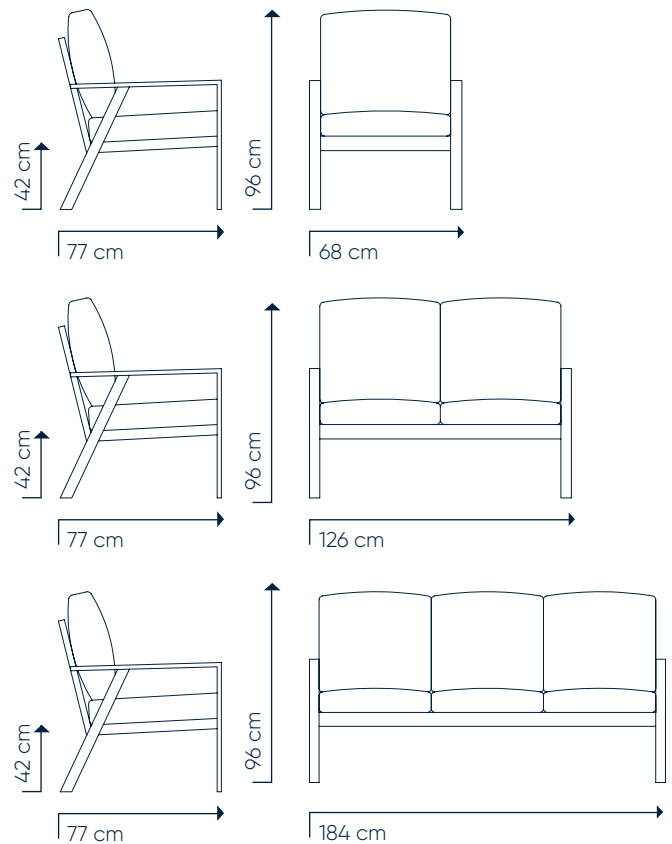
Mensual: Comprobar la correcta tensión del tejido. Verificar que la estructura de aluminio no presente desperfectos o arañazos profundos. Asegurar que la robustez y la estabilidad estructural sean correctas. Comprobar el estado de los topes.

Anual: Comprobar el estado de los tejidos. Sustituir las piezas que puedan estar en mal estado.

Hibernación o almacenaje: Limpiar el producto con agua jabonosa y un paño suave. Eliminar restos de humedad, arena y sal marina. Almacenar en un ambiente seco y en posición horizontal.

Observaciones: Usar siempre repuestos Balliu. Balliu no fabrica repuestos para otras marcas. Si el producto está expuesto a ambientes con alta humedad, salinidad o sistemas de riego, se recomienda aumentar la frecuencia del plan de mantenimiento. No utilizar el producto antes de finalizar el mantenimiento. No usar productos químicos agresivos para la limpieza del producto. Usar siempre productos con pH neutro. Utilizar un paño suave para la limpieza del producto.

Medidas y capacidad



Embalaje	Unidades	Medidas	Peso	Volumen
1 plaza · Caja	1 u.	69x96x42 cm	9,5 kg	0,33 m ³
2 plazas · Caja	1 u.	126x96x42 cm	20,7 kg	0,60 m ³
3 plazas · Caja	1 u.	184x96x42 cm	28,8 kg	0,88 m ³



LOGO





Description

Structure made of hardened aluminum with a 2 mm thick profile.

Screws made of AISI 304 stainless steel, offering high resistance to corrosion.

Powder coating based on polyester resins that provides excellent resistance to light and outdoor environments, in accordance with international QUALICOAT regulations and ISO-2409 and ISO-2360 standards.

Acrylic fabric made from 100% solution-dyed acrylic fiber, which prevents heat and moisture condensation. Antimicrobial protection that guards against bad odors, moisture, mold, and stains. Water- and oil-repellent treatment. UV-resistant with a resistance rating of 7 out of 8.

Cushions and seats filled with foam designed for outdoor use.

Accessories: caps made of UV-resistant polypropylene resin.

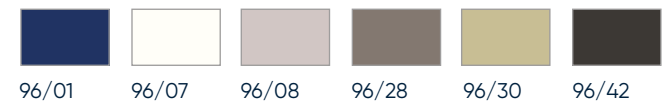
Product certified according to the European safety standards EN-581-1:2017 and EN-581-2:2017.

Finishes

Structure - textured aluminum



Acrylic fabric





Maintenance

To extend the product's lifespan, it is recommended to keep it under cover.

Weekly: Visually check the overall condition, removing any dirt residues and ensuring there are no breaks or damage that could pose a risk to users.

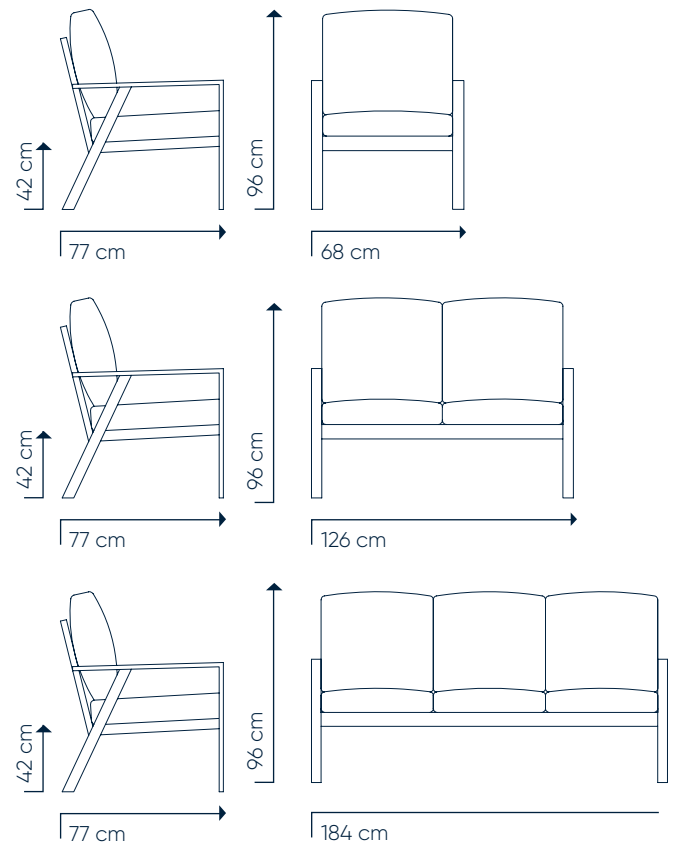
Monthly: Check the correct tension of the fabric. Verify that the aluminum structure shows no damage or deep scratches. Ensure that the structural strength and stability are correct. Check the condition of the stoppers.

Annual: Check the condition of the fabrics. Replace any parts that may be in poor condition.

Wintering or storage: Clean the product with soapy water and a soft cloth. Remove any moisture, sand, and sea salt residues. Store in a dry environment and in a horizontal position.

Observations: Always use Balliu spare parts. Balliu does not manufacture spare parts for other brands. If the product is exposed to environments with high humidity, salinity, or irrigation systems, it is recommended to increase the maintenance frequency. Do not use the product before completing maintenance. Do not use aggressive chemical products for cleaning. Always use pH-neutral products. Use a soft cloth for cleaning the product.

Measures and capacity



Package	Units	Measures	Weight	Volume
1 seat · Box	1 u.	69x96x42 cm	9,5 kg	0,33 m ³
2 seats · Box	1 u.	126x96x42 cm	20,7 kg	0,60 m ³
3 seats · Box	1 u.	184x96x42 cm	28,8 kg	0,88 m ³



LOGO





Description

Structure fabriquée en aluminium trempé avec un profilé de 2 mm d'épaisseur.

Vis en acier inoxydable AISI 304, offrant une excellente résistance à la corrosion.

Peinture en poudre à base de résines de polyester, offrant une grande résistance à la lumière et aux environnements extérieurs, conforme aux réglementations internationales QUALICOAT et aux normes ISO-2409 et ISO-2360.

Tissu acrylique fabriqué à partir de fibre acrylique 100 % teintée dans la masse, empêchant la condensation de la chaleur et de l'humidité. Protection antimicrobienne contre les mauvaises odeurs, l'humidité, les moisissures et les taches. Traitement déperlant à l'eau et à l'huile. Résistant aux rayons UV avec un indice de solidité à la lumière de 7/8.

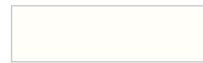
Cussins et assises rembourrés de mousse conçus pour une utilisation en extérieur.

Accessoires: embouts fabriqués en résine de polypropylène résistante aux rayons UV.

Produit certifié conforme aux normes de sécurité européennes EN-581-1:2017 et EN-581-2:2017.

Finitions

Structure - aluminium texturé



Blanc



Aluminium



Tourterelle

Toile acrylique



96/01



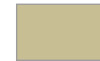
96/07



96/08



96/28



96/30



96/42



LOGO





Plan d'entretien

Pour prolonger la durée de vie du produit, il est recommandé de le conserver à l'abri.

Hebdomadaire: Vérifier visuellement l'état général, en éliminant les résidus de saleté et en s'assurant qu'il n'y ait pas de ruptures ou de dommages dangereux pour les utilisateurs.

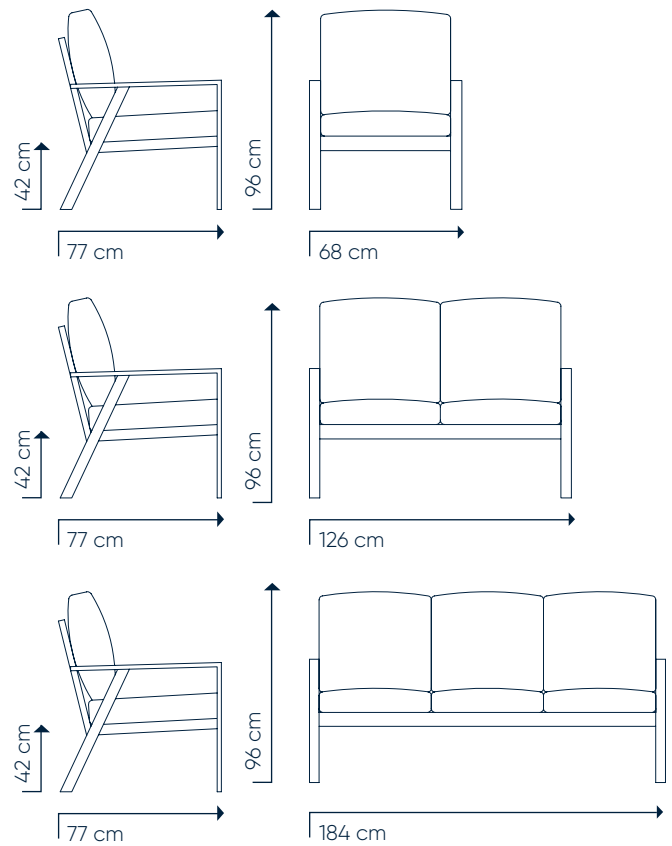
Mensuel: Vérifier la bonne tension du tissu. Contrôler que la structure en aluminium ne présente pas de dommages ni de rayures profondes. S'assurer de la solidité et de la stabilité structurelle. Vérifier l'état des embouts.

Annuel: Vérifier l'état des tissus. Remplacer les pièces pouvant être en mauvais état.

Hivernage ou stockage: Nettoyer le produit avec de l'eau savonneuse et un chiffon doux. Éliminer les résidus d'humidité, de sable et de sel marin. Stocker dans un environnement sec et en position horizontale.

Observations: Utilisez toujours des pièces détachées Balliu. Balliu ne fabrique pas de pièces détachées pour d'autres marques. Si le produit est exposé à des environnements avec une humidité ou salinité élevée ou des systèmes d'irrigation, il est recommandé d'augmenter la fréquence du plan de maintenance. Ne pas utiliser le produit avant d'avoir terminé la maintenance. N'utilisez pas de produits chimiques agressifs. Utilisez toujours des produits au pH neutre. Utilisez un chiffon doux pour nettoyer le produit.

Dimensions et capacité



Emballage	Unités	Dimensions	Poids	Volume
1 place · Boîte	1 u.	69x96x42 cm	9,5 kg	0,33 m ³
2 places · Boîte	1 u.	126x96x42 cm	20,7 kg	0,60 m ³
3 places · Boîte	1 u.	184x96x42 cm	28,8 kg	0,88 m ³

