

Etna

Taburete | Stool





Descripció

Estructura fabricada amb alumini endurit i amb un perfil de 1,5 mm de gruix.

Cargols fabricats en acer inoxidable AISI 304 que ofereix una gran resistència a la corrosió.

Pintura en pols amb base de resines de polièster que ofereix una gran resistència a la llum i als ambients exteriors acord amb les regulacions internacionals QUALICOAT i a la normativa ISO-2409 i ISO-2360.

Teixit Balliu que combina PVC i polièster en una estructura de doble trama i ordit amb un acabat termofixat. Ofereix durabilitat, transpirabilitat i alta densitat, superant proves de seguretat segons les normatives EN 1021-1:2014 i EN 1021-2:2014, obtenint la classificació "No Ignició" (NI). Resistent als raigs UV amb un índex de resistència de 8 sobre 8.

Accessoris: taps fabricats en resina de polipropilè.

Producte **certificat** d'acord amb la normativa europea EN 581-1:2017, EN 581-2:2015/AC:2016 i EN 1022:2018.

Manteniment

Setmanal: Comprovar visualment l'estat general, eliminant restes de brutícia i assegurant que no hi hagi trencaments o desperfectes perillosos per als usuaris.

Mensual: Comprovar la correcta tensió del teixit. Comprovar que l'estructura d'alumini no presenti desperfectes o ratllades profundes. Assegurar que la robustesa i l'estabilitat estructural sigui la correcta. Comprovar l'estat dels taps.

Anual: Comprovar l'estat dels teixits i la seva tensió. Substituir les peces que puguin estar en mal estat.

Hibernació o emmagatzematge: Netejar amb aigua ensabonada i un drap suau. Eliminar restes d'humitat, sorra i sal marina. Emmagatzemar en un ambient sec i en vertical.

Observacions: Utilitzar sempre recanvis Balliu. Balliu no fabrica recanvis per a altres marques. Si el producte està exposat a ambients amb elevada humitat, salinitat o sistemes de reg, es recomana incrementar la freqüència del pla de manteniment. No utilitzar el producte abans de finalitzar el manteniment. No utilitzar productes químics agressius per netejar. Utilitzar sempre productes amb PH neutre. Utilitzar un drap suau per a la neteja del producte.

Acabats

Estructura - alumini texturitzat

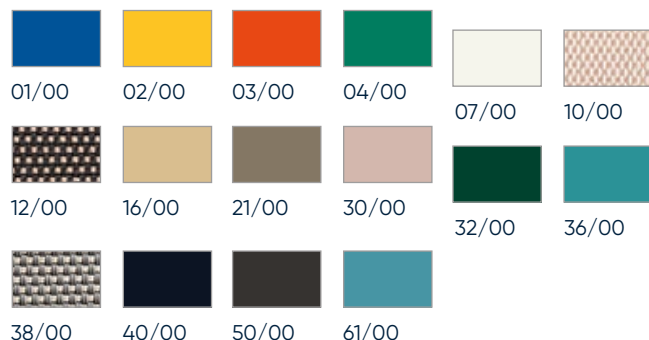


Blanc

Alumini

Tòrtora

Teixit Balliu



01/00

02/00

03/00

04/00

07/00

10/00

12/00

16/00

21/00

30/00

32/00

36/00

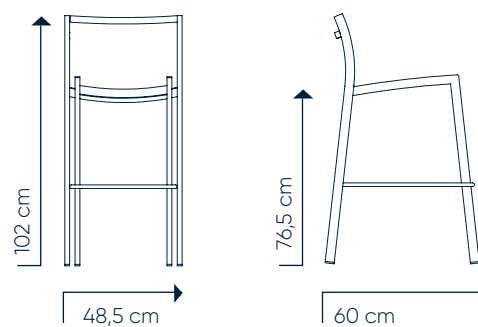
38/00

40/00

50/00

61/00

Mesures i capacitat



Embalatge	Unitats	Mesures	Pes
Palet	1 u.	48x60x101 cm	4,2 kg



LOGO



Etna • Taburete

balliu



Descripción

Estructura fabricada en aluminio endurecido con un perfil de 1,5 mm de grosor.

Tornillos fabricados en acero inoxidable AISI 304, que ofrecen una gran resistencia a la corrosión.

Pintura en polvo con base de resinas de poliéster que proporciona una gran resistencia a la luz y a los ambientes exteriores, conforme con las regulaciones internacionales QUALICOAT y las normativas ISO-2409 e ISO-2360.

Tejido Balliu que combina PVC y poliéster en una estructura de doble trama y urdimbre con un acabado termofijado. Ofrece durabilidad, transpirabilidad y alta densidad, superando pruebas de seguridad según las normativas EN 1021-1:2014 y EN 1021-2:2014, obteniendo la clasificación "No Ignición" (NI). Resistente a los rayos UV con un índice de resistencia de 8 sobre 8.

Accesorios: tapones fabricados en resina de polipropileno.

Producto **certificado** conforme a la normativa europea EN 581-1:2017, EN 581-2:2015/AC:2016 y EN 1022:2018.

Mantenimiento

Semanal: Comprobar visualmente el estado general, eliminando restos de suciedad y asegurando que no haya roturas o desperfectos peligrosos para los usuarios.

Mensual: Comprobar la correcta tensión del tejido. Verificar que la estructura no presente desperfectos o arañazos profundos. Asegurar que la robustez y la estabilidad sean correctas. Comprobar el estado de los tapones.

Anual: Comprobar el estado de los tejidos y su tensión. Sustituir las piezas que puedan estar en mal estado.

Hibernación o almacenaje: Limpiar con agua jabonosa y un paño suave. Eliminar restos de humedad, arena y sal marina. Almacenar en un ambiente seco y en posición vertical.

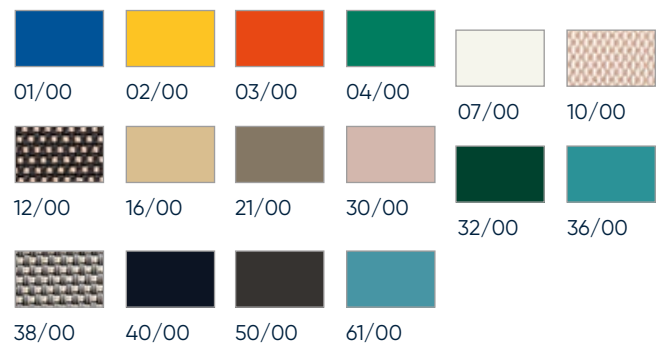
Observaciones: Usar siempre repuestos Balliu. Balliu no fabrica repuestos para otras marcas. Si el producto está expuesto a ambientes con alta humedad, salinidad o sistemas de riego, se recomienda aumentar la frecuencia del plan de mantenimiento. No utilizar el producto antes de finalizar el mantenimiento. No usar productos químicos agresivos para la limpieza. Usar siempre productos con pH neutro. Utilizar un paño suave para la limpieza del producto.

Acabados

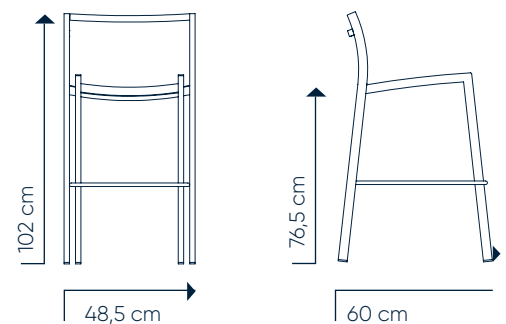
Estructura - aluminio texturizado



Tejido Balliu



Medidas y capacidad



Embalaje	Unidades	Medidas	Peso
Palé	1 u.	48x60x101 cm	4,2 kg



Description

Structure made of hardened aluminum with a 1.5 mm thick profile.

Screws made of AISI 304 stainless steel, offering high corrosion resistance.

Powder coating based on polyester resins, providing excellent resistance to light and outdoor environments, in accordance with international QUALICOAT regulations and ISO-2409 and ISO-2360 standards.

Balliu fabric combining PVC and polyester in a double-weave warp structure with a thermoset finish. It offers durability, breathability, and high density, exceeding safety tests in compliance with EN 1021-1:2014 and EN 1021-2:2014 standards, achieving the "Non-Ignition" (NI) classification. UV resistant with a resistance rating of 8 out of 8.

Accessories: caps made of UV-resistant polypropylene resin.

Product **certified** in accordance with European standards EN 581-1:2017, EN 581-2:2015/AC:2016, and EN 1022:2018.

Maintenance

Weekly: Visually check the general condition, removing any dirt and ensuring there are no breakages or defects that could pose a risk to users.

Monthly: Check the proper tension of the fabric. Verify that the structure has no damage or deep scratches. Ensure the robustness and structural stability are correct. Check the condition of the caps.

Annual: Check the condition and tension of the fabrics. Replace any parts that may be in poor condition.

Wintering or stockage: Clean with soapy water and a soft cloth. Remove any moisture, sand, and sea salt residues. Store in a dry environment and in an upright position.

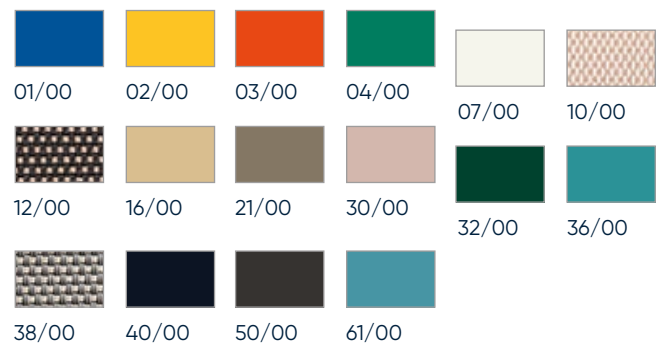
Observations: Always use Balliu spare parts. Balliu does not manufacture spare parts for other brands. If the product is exposed to environments with high humidity, salinity, or irrigation systems, it is recommended to increase the maintenance frequency. Do not use the product before completing maintenance. Do not use aggressive chemical products for cleaning. Always use pH-neutral products. Use a soft cloth for cleaning the product.

Finishes

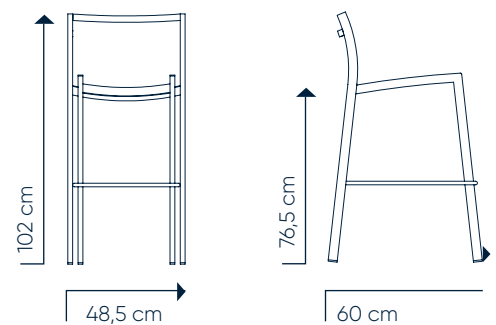
Structure - textured aluminum



Balliu fabric



Measures and capacity



Package	Units	Measures	Weight
Pallet	1 u.	48x60x101 cm	4,2 kg





Description

Structure fabriquée en aluminium durci avec un profil de 1,5 mm d'épaisseur.

Vis en acier inoxydable AISI 304, offrant une grande résistance à la corrosion.

Peinture en poudre à base de résines polyester offrant une excellente résistance à la lumière et aux environnements extérieurs, conformément aux réglementations QUALICOAT et aux normes ISO-2409 et ISO-2360.

Tissu Balliu combinant PVC et polyester dans une structure à double trame et chaîne, avec une finition thermofixée. Il offre durabilité, respirabilité et haute densité, dépassant les tests de sécurité selon les normes EN 1021-1:2014 et EN 1021-2:2014, obtenant la classification "Non Inflammable" (NI). Résistant aux rayons UV avec un indice de résistance 8 sur 8.

Accessoires: bouchons fabriqués en résine de polypropylène.

Produit **certifié** conforme aux normes européennes EN 581-1:2017, EN 581-2:2015/AC:2016 et EN 1022:2018.

Plan d'entretien

Hebdomadaire: Vérifier visuellement l'état général, en éliminant les résidus de saleté et en s'assurant qu'il n'y a pas de cassures ou de dommages dangereux.

Mensuel: Vérifier la bonne tension du tissu. Vérifier que la structure ne présente pas de dommages ni de rayures profondes. S'assurer que la robustesse et la stabilité structurelle sont adéquates. Contrôler l'état des bouchons.

Annuel: Vérifier l'état des tissus et leur tension. Remplacer les pièces pouvant être en mauvais état.

Hivernage ou stockage: Nettoyer avec de l'eau savonneuse et un chiffon doux. Éliminer les résidus d'humidité, de sable et de sel marin. Stocker dans un endroit sec et en vertical.

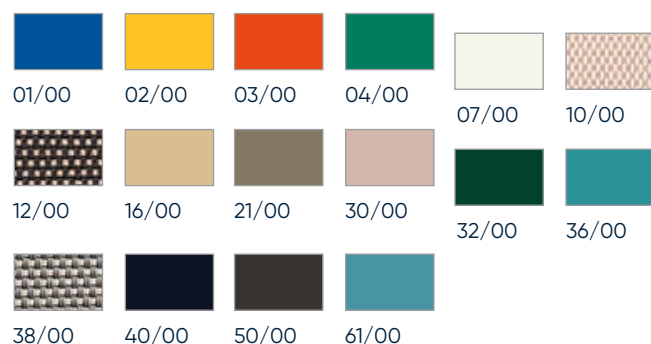
Observations: Utilisez toujours des pièces détachées Balliu. Balliu ne fabrique pas de pièces détachées pour d'autres marques. Si le produit est exposé à des environnements avec une humidité ou salinité élevée ou des systèmes d'irrigation, il est recommandé d'augmenter la fréquence du plan de maintenance. Ne pas utiliser le produit avant d'avoir terminé la maintenance. N'utilisez pas de produits chimiques agressifs. Utilisez toujours des produits au pH neutre. Utilisez un chiffon doux pour nettoyer le produit.

Finitions

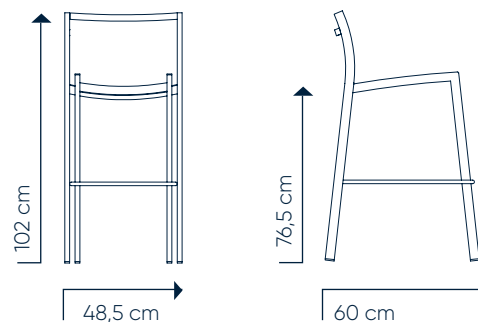
Structure - aluminium texturé



Toile Balliu



Dimensions et capacité



Emballage	Unités	Dimensions	Poids
Palette	1 u.	48x60x101 cm	4,2 kg

