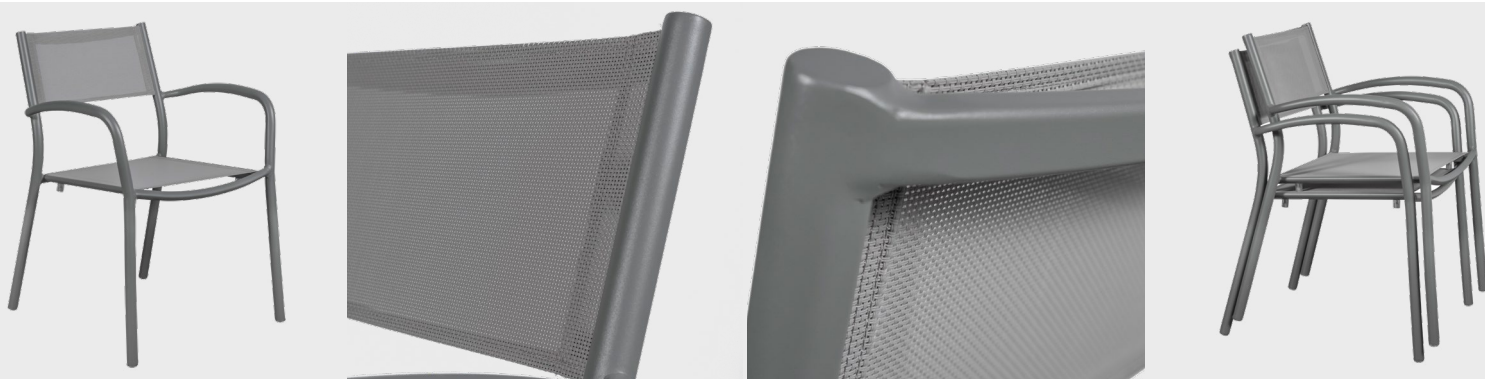


Mila

silla | chair





Descripció

Estructura fabricada amb alumini endurit i amb un perfil de 2 mm de gruix.

Pintura en pols amb base de resines de polièster que ofereix una gran resistència a la llum i als ambients exteriors acord amb les regulacions europees EC 850/2004, EU 519/2012 i EU 2015/2030.

Teixit Balliu que combina PVC i polièster en una estructura de doble trama i ordit amb un acabat termofixat. Ofereix durabilitat, transpirabilitat i alta densitat, superant proves de seguretat segons les normatives EN 1021-1:2014 i EN 1021-2:2014, obtenint la classificació "No Ignició" (NI). Resistent als raigs UV amb un índex de resistència de 8 sobre 8.

Accessoris: taps fabricats en PVC i cargols en acer.

Producte **certificat** acord a la normativa de seguretat europea EN-581-1:2017 i EN-581-2:2017.

Manteniment

Setmanal: Comprovar visualment l'estat general, eliminant restes de brutícia i assegurant que no hi hagi trencaments o desperfectes perillosos per als usuaris.

Mensual: Comprovar la correcta tensió del teixit. Comprovar que l'estructura d'alumini no presenti desperfectes o ratllades profundes. Assegurar que la robustesa i l'estabilitat estructural sigui la correcta. Comprovar l'estat dels taps.

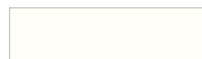
Anual: Comprovar l'estat dels teixits i la seva tensió. Substituir les peces que puguin estar en mal estat.

Hibernació o emmagatzematge: Netejar el producte amb aigua ensabonada i un drap suau. Eliminar restes d'humitat, sorra i sal marina. Emmagatzemar en un ambient sec i en posició vertical i en piles de 4 unitats.

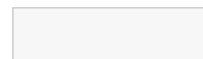
Observacions: Utilitzar sempre recanvis Balliu. Balliu no fabrica recanvis per a altres marques. Si el producte està exposat a ambients amb elevada humitat, salinitat o sistemes de reg, es recomana incrementar la freqüència del pla de manteniment. No utilitzar el producte abans de finalitzar el manteniment. No utilitzar productes químics agressius per a la neteja. Utilitzar sempre productes amb PH neutre. Utilitzar un drap suau per a la neteja del producte.

Acabats

Conjunt blanc



Alumini blanc



Teixit Balliu 07/00

Conjunt gris

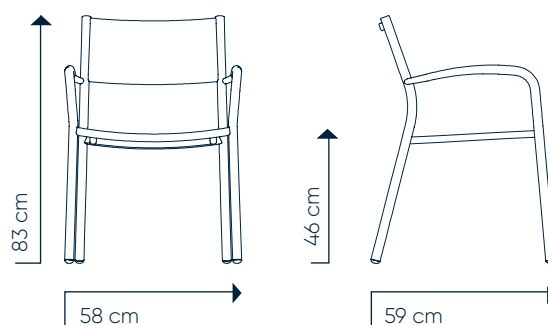


Alumini gris



Teixit Balliu 38/00

Mesures i capacitat

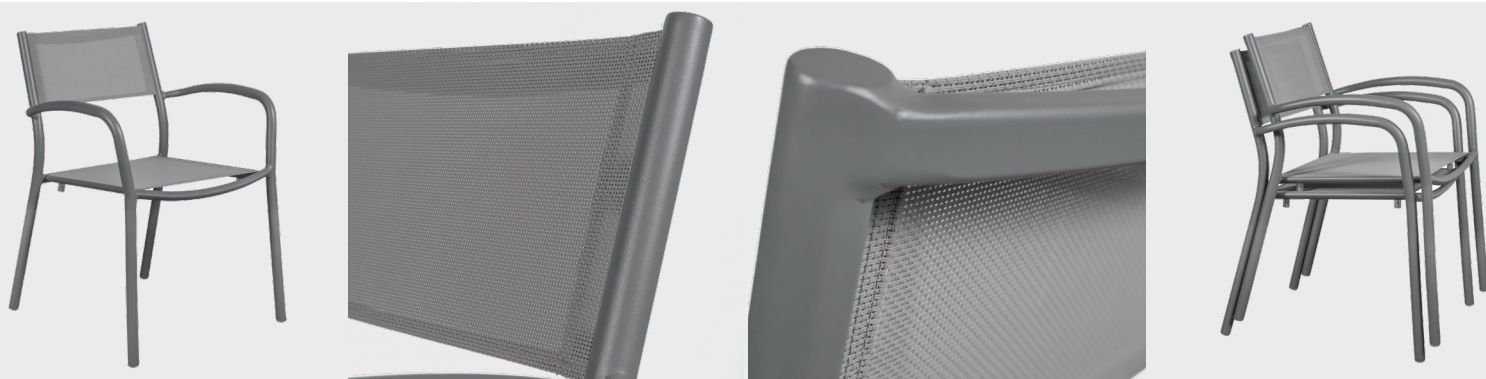


Embalatge	Unitats	Mesures	Pes	Volum
Caixa	4 u.	59x73x99 cm	15 kg	0,46 m ³
Palet	44 u.	177x99,5x225 cm	166 kg	2,96 m ³



LOGO





Descripción

Estructura fabricada con aluminio endurecido y con un perfil de 2 mm de grosor.

Pintura en polvo con base de resinas de poliéster que ofrece una gran resistencia a la luz y a los ambientes exteriores, de acuerdo con las regulaciones europeas EC 850/2004, EU 519/2012 y EU 2015/2030.

Tejido Balliu que combina PVC y poliéster en una estructura de doble trama y urdimbre con un acabado termofijado. Ofrece durabilidad, transpirabilidad y alta densidad, superando pruebas de seguridad según las normativas EN 1021-1:2014 y EN 1021-2:2014, obteniendo la clasificación "No Ignición" (NI). Resistente a los rayos UV con un índice de resistencia de 8 sobre 8.

Accesorios: tapones fabricados en PVC y tornillos de acero.

Producto **certificado** conforme a la normativa de seguridad europea EN-581-1:2017 y EN-581-2:2017.

Mantenimiento

Semanal: Comprobar visualmente el estado general, eliminando restos de suciedad y asegurándose de que no haya roturas o desperfectos peligrosos para los usuarios.

Mensual: Comprobar la correcta tensión del tejido. Verificar que la estructura de aluminio no presente desperfectos o arañazos profundos. Asegurarse de que la robustez y la estabilidad estructural sean las adecuadas. Revisar el estado de los tapones.

Anual: Comprobar el estado de los tejidos y su tensión. Sustituir las piezas que puedan estar en mal estado.

Hibernación o almacenaje: Limpiar el producto con agua jabonosa y un paño suave. Eliminar restos de humedad, arena y sal marina. Almacenar en un ambiente seco, en posición vertical y en pilas de 4 unidades.

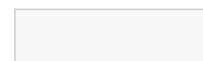
Observaciones: Usar siempre repuestos Balliu. Balliu no fabrica repuestos para otras marcas. Si el producto está expuesto a ambientes con alta humedad, salinidad o sistemas de riego, se recomienda aumentar la frecuencia del plan de mantenimiento. No utilizar el producto antes de finalizar el mantenimiento. No usar productos químicos agresivos para. Usar siempre productos con pH neutro. Utilizar un paño suave para la limpieza del producto.

Acabados

Conjunto blanco



Aluminio blanco



Tejido Balliu 07/00

Conjunto gris

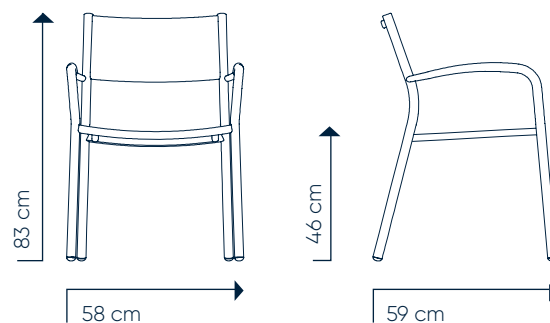


Aluminio gris



Tejido Balliu 38/00

Medidas y capacidad

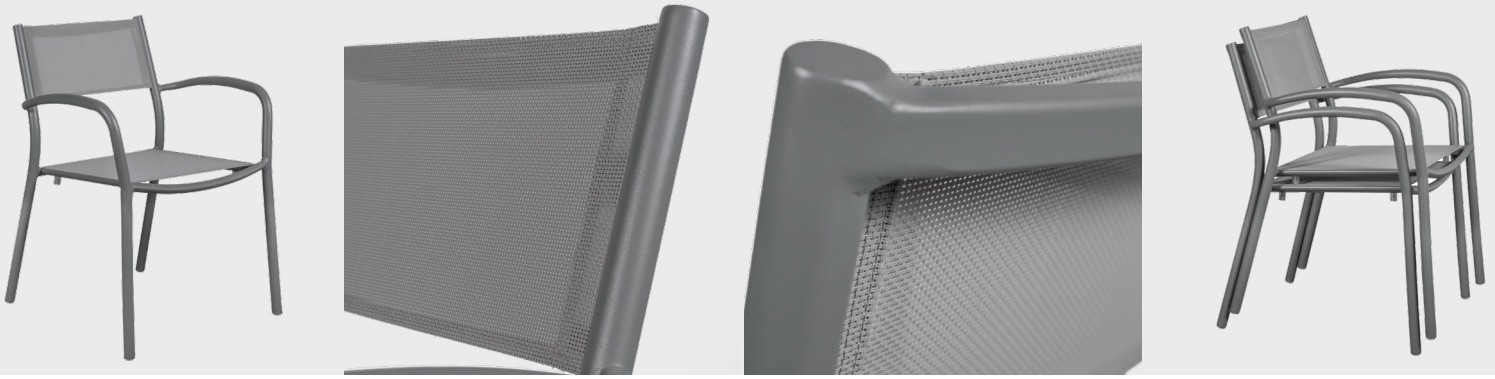


Embalaje	Unidades	Medidas	Peso	Volumen
Caja	4 u.	59x73x99 cm	15 kg	0,46 m ³
Palé	44 u.	177x99,5x225 cm	166 kg	2,96 m ³



Mila • Chair

balliu



Description

Structure made of hardened aluminum with a 2 mm thick profile.

Powder coating based on polyester resins, offering high resistance to light and outdoor environments, in accordance with European regulations EC 850/2004, EU 519/2012, and EU 2015/2030.

Balliu fabric combining PVC and polyester in a double-weave structure with a heat-set finish. It offers durability, breathability, and high density, passing safety tests according to standards EN 1021-1:2014 and EN 1021-2:2014, obtaining the "Non-Ignition" (NI) classification. UV-resistant with a resistance index of 8 out of 8.

Accessories: end caps made of PVC and stainless steel screws.

Product **certified** in accordance with European safety standards EN-581-1:2017 and EN-581-2:2017.

Maintenance

Weekly: Visually check the general condition, removing any dirt and ensuring there are no breaks or damage that could pose a risk to users.

Monthly: Check the correct tension of the fabric. Ensure that the aluminum structure has no damage or deep scratches. Make sure the structural strength and stability are adequate. Inspect the condition of the end caps.

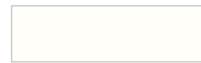
Annually: Check the condition and tension of the fabrics. Replace any parts that may be in poor condition.

Wintering or storage: Clean the product with soapy water and a soft cloth. Remove any moisture, sand, and sea salt residues. Store in a dry environment, in an upright position, stacked in piles of 4 units.

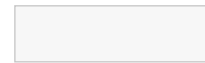
Observations: Always use Balliu spare parts. Balliu does not manufacture spare parts for other brands. If the product is exposed to environments with high humidity, salinity, or irrigation systems, it is recommended to increase the maintenance frequency. Do not use the product before completing maintenance. Do not use aggressive chemical products for cleaning. Always use pH-neutral products. Use a soft cloth for cleaning the product.

Finishes

White set



White aluminum



Balliu fabric 07/00

Grey set

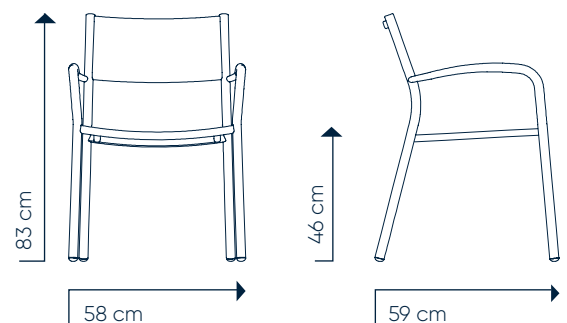


Grey aluminum



Balliu fabric 38/00

Measures and capacity

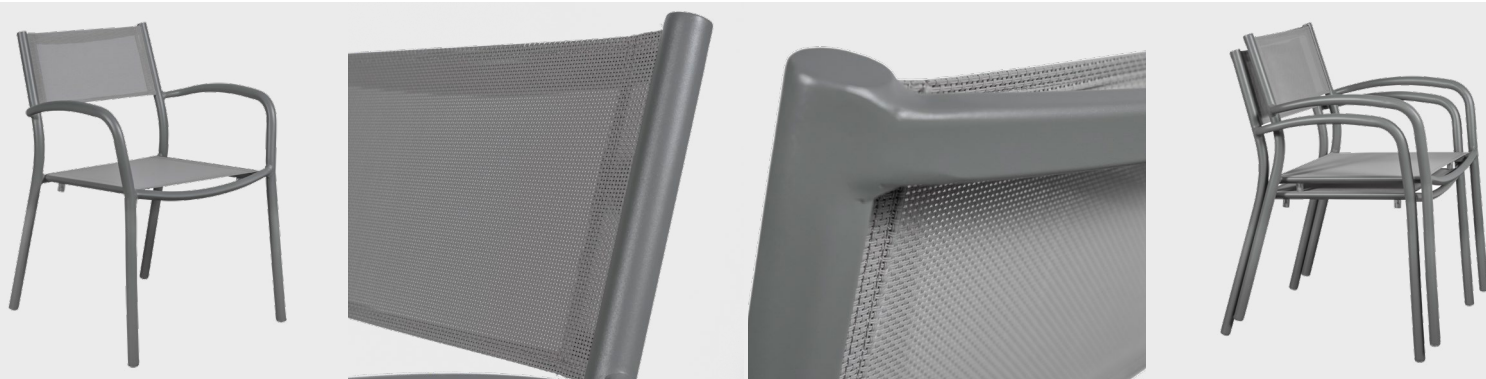


Package	Units	Measures	Weight	Volume
Box	4 u.	59x73x99 cm	15 kg	0,46 m ³
Pallet	44 u.	177x99,5x225 cm	166 kg	2,96 m ³



LOGO





Description

Structure fabriquée en aluminium durci avec un profilé de 2 mm d'épaisseur.

Peinture en poudre à base de résines de polyester offrant une grande résistance à la lumière et aux environnements extérieurs, conformément aux réglementations européennes EC 850/2004, EU 519/2012 et EU 2015/2030.

Tissu Balliu combinant PVC et polyester dans une structure à double trame et chaîne, avec une finition thermofixée. Il offre durabilité, respirabilité et haute densité, réussissant les tests de sécurité selon les normes EN 1021-1:2014 et EN 1021-2:2014, avec une classification « Non Inflammable » (NI). Résistant aux rayons UV avec un indice de résistance de 8 sur 8.

Accessoires: embouts en PVC et vis en acier inoxydable.

Produit certifié conforme aux normes européennes de sécurité EN-581-1:2017 et EN-581-2:2017.

Plan d'entretien

Hebdomadaire: Vérifier visuellement l'état général, enlever les saletés et s'assurer qu'il n'y a pas de cassures ou de dommages dangereux pour les utilisateurs.

Mensuel: Vérifier la bonne tension du tissu. Vérifier que la structure en aluminium ne présente pas de dommages ni de rayures profondes. S'assurer que la robustesse et la stabilité structurelle sont adéquates. Vérifier l'état des embouts.

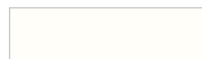
Annuel: Vérifier l'état et la tension des tissus. Remplacer les pièces qui pourraient être endommagées.

Hivernage ou stockage: Nettoyer le produit avec de l'eau savonneuse et un chiffon doux. Éliminer toute trace d'humidité, de sable et de sel marin. Stocker dans un environnement sec, en verticale, et par lots de 4 unités.

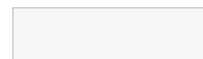
Observations: Utilisez toujours des pièces détachées Balliu. Balliu ne fabrique pas de pièces détachées pour d'autres marques. Si le produit est exposé à des environnements avec une humidité ou salinité élevée ou des systèmes d'irrigation, il est recommandé d'augmenter la fréquence du plan de maintenance. Ne pas utiliser le produit avant d'avoir terminé la maintenance. N'utilisez pas de produits chimiques agressifs. Utilisez toujours des produits au pH neutre. Utilisez un chiffon doux pour nettoyer le produit.

Finitions

Ensemble blanc



Aluminium blanc



Toile Balliu 07/00

Ensemble gris

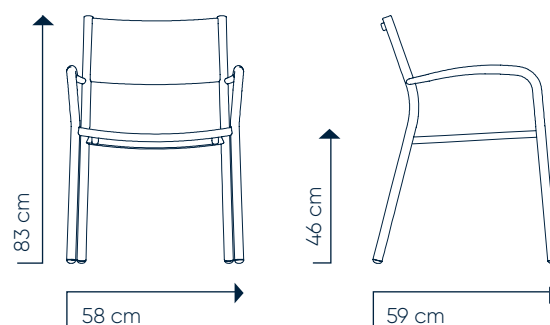


Aluminium gris



Toile Balliu 38/00

Dimensions et capacité



Emballage	Unités	Dimensions	Poids	Volume
Boîte	4 u.	59x73x99 cm	15 kg	0,46 m ³
Palette	44 u.	177x99,5x225 cm	166 kg	2,96 m ³



LOGO

