

olimpia sofà | sofa





Descripció

Estructura fabricada amb alumini endurit i amb un perfil de 2 mm de gruix.

Cargols fabricats en acer inoxidable AISI 304 que ofereix una gran resistència a la corrosió.

Pintura en pols amb base de resines de polièster que ofereix una gran resistència a la llum i als ambients exteriors acord amb les regulacions internacionals QUALICOAT i a la normativa ISO-2409 i ISO-2360.

Teixit Balliu que combina PVC i polièster en una estructura de doble trama i ordit amb un acabat termofixat. Ofereix durabilitat, transpirabilitat i alta densitat, superant proves de seguretat segons les normatives EN 1021-1:2014 i EN 1021-2:2014, obtenint la classificació "No Ignició" (NI). Resistent als raigs UV amb un índex de resistència de 8 sobre 8.

Coixins i seients farcits d'escuma Dryfeel concebuts pel seu ús en exteriors.

Dryfeel: Escuma de poliuretà reticulat de cèl·lula oberta que facilita l'evacuació de la humitat, afavoreix un millor flux d'aire i garanteix una bona capacitat de transpiració.

Accessoris: taps fabricats en resina de polipropilè resistent als raigs UV.

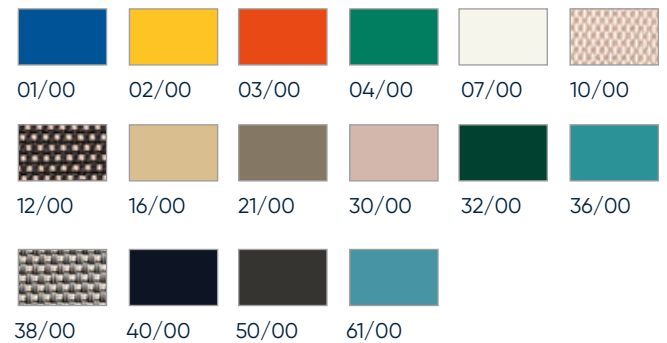
Producte **certificat** d'acord amb la normativa europea UNE-EN 581-1:2017.

Acabats

Estructura - alumini texturitzat



Teixit Balliu



Dryfeel



LOGO





Manteniment

Setmanal: Comprovar visualment l'estat general, eliminant restes de brutícia i assegurant que no hi hagi trencaments o desperfectes perillosos per als usuaris.

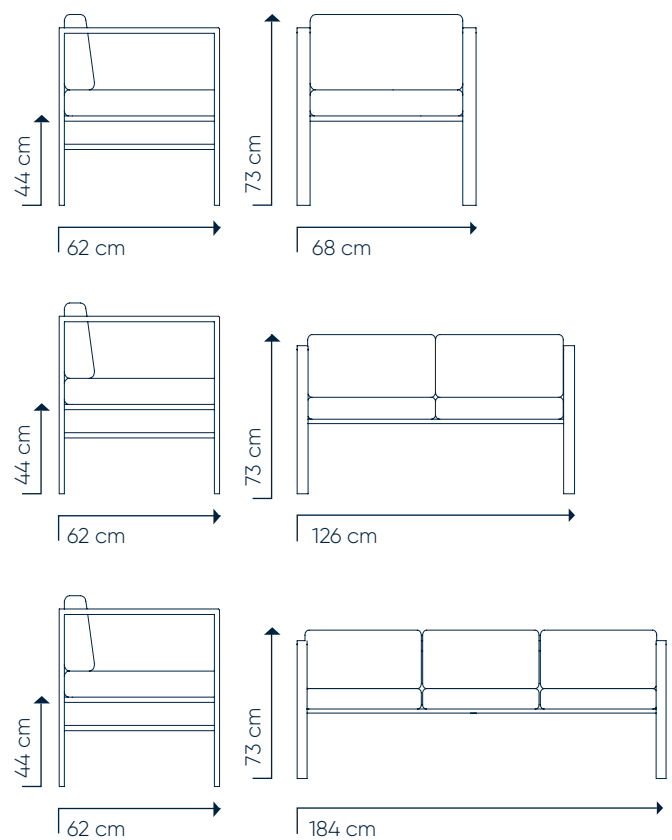
Mensual: Comprovar la correcta tensió del teixit. Comprovar que l'estructura d'alumini no presenti desperfectes o ratllades profundes. Assegurar que la robustesa i l'estabilitat estructural sigui la correcta. Comprovar l'estat dels taps.

Anual: Comprovar l'estat dels teixits. Substituir les peces que puguin estar en mal estat.

Hibernació o emmagatzematge: Netejar el producte amb aigua ensabonada i un drap suau. Eliminar restes d'humitat, sorra i sal marina. Emmagatzemar en un ambient sec i en posició horitzontal.

Observacions: Utilitzar sempre recanvis Balliu. Balliu no fabrica recanvis per a altres marques. Si el producte està exposat a ambients amb elevada humitat, salinitat o sistemes de reg, es recomana incrementar la freqüència del pla de manteniment. No utilitzar el producte abans de finalitzar el manteniment. No utilitzar productes químics agressius per a la neteja del producte. Utilitzar sempre productes amb PH neutre. Utilitzar un drap suau per a la neteja del producte.

Mesures i capacitat



Embalatge	Unitats	Mesures	Pes	Volum
1 plaça · Caixa	1 u.	69x64x74 cm	9,5 kg	0,33 m ³
2 places · Caixa	1 u.	128x64x74 cm	20,7 kg	0,60 m ³
3 places · Caixa	1 u.	184x64x74 cm	28,8 kg	0,88 m ³



LOGO





Descripción

Estructura fabricada en aluminio endurecido con un perfil de 2 mm de grosor.

Tornillos fabricados en acero inoxidable AISI 304, que ofrecen una gran resistencia a la corrosión.

Pintura en polvo con base de resinas de poliéster que proporciona una alta resistencia a la luz y a los ambientes exteriores, conforme a las regulaciones internacionales QUALICOAT y a las normativas ISO-2409 e ISO-2360.

Tejido Balliu que combina PVC y poliéster en una estructura de doble trama y urdimbre con un acabado termofijado. Ofrece durabilidad, transpirabilidad y alta densidad, superando pruebas de seguridad según las normativas EN 1021-1:2014 y EN 1021-2:2014, obteniendo la clasificación "No Ignición" (NI). Resistente a los rayos UV con un índice de resistencia de 8 sobre 8.

Cojines y asientos rellenos de espuma Dryfeel concebidos para su uso en exteriores.

Dryfeel: Espuma de poliuretano reticulado de célula abierta que facilita la evacuación de la humedad, favorece un mejor flujo de aire y garantiza una buena capacidad de transpiración.

Accesorios: tapones fabricados en resina de polipropileno resistente a los rayos UV.

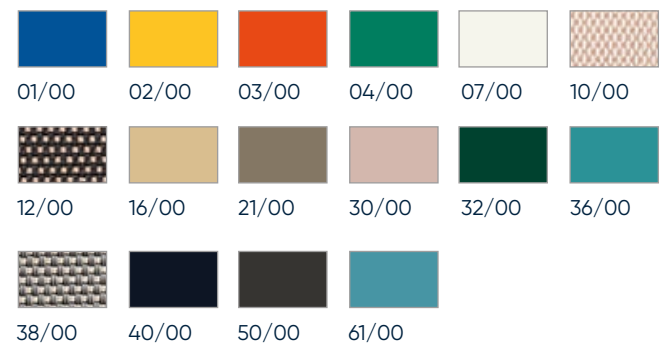
Producto **certificado** de acuerdo con la normativa europea UNE-EN 581-1:2017.

Acabados

Estructura - aluminio texturizado



Tejido Balliu



Dryfeel



LOGO





Mantenimiento

Semanal: Comprobar visualmente el estado general, eliminando restos de suciedad y asegurando que no haya roturas o desperfectos peligrosos para los usuarios.

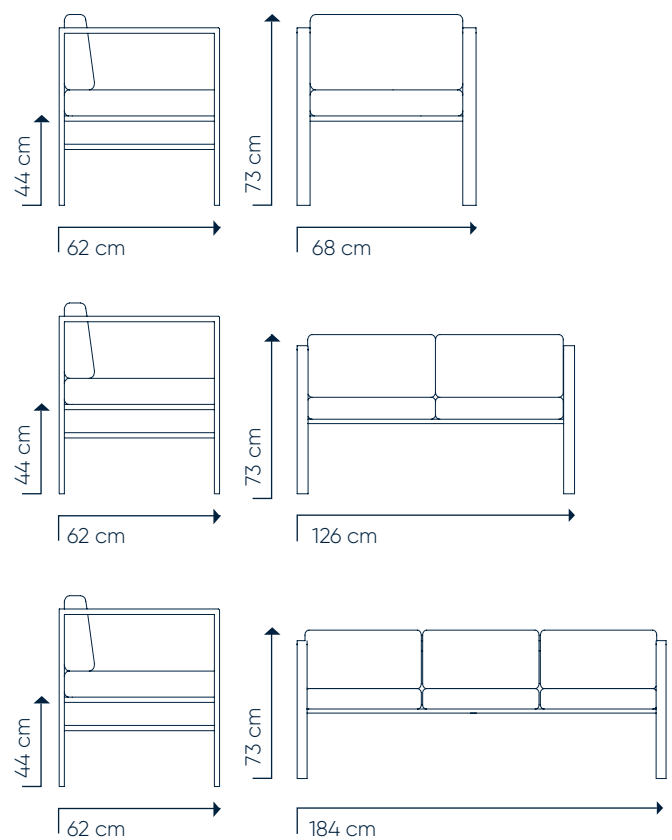
Mensual: Comprobar la correcta tensión del tejido. Verificar que la estructura de aluminio no presente desperfectos o arañazos profundos. Asegurar que la robustez y la estabilidad estructural sean correctas. Comprobar el estado de los topes.

Anual: Comprobar el estado de los tejidos. Sustituir las piezas que puedan estar en mal estado.

Hibernación o almacenaje: Limpiar el producto con agua jabonosa y un paño suave. Eliminar restos de humedad, arena y sal marina. Almacenar en un ambiente seco y en posición horizontal.

Observaciones: Usar siempre repuestos Balliu. Balliu no fabrica repuestos para otras marcas. Si el producto está expuesto a ambientes con alta humedad, salinidad o sistemas de riego, se recomienda aumentar la frecuencia del plan de mantenimiento. No utilizar el producto antes de finalizar el mantenimiento. No usar productos químicos agresivos para la limpieza del producto. Usar siempre productos con pH neutro. Utilizar un paño suave para la limpieza del producto.

Medidas y capacidad



Embalaje	Unidades	Medidas	Peso	Volumen
1 plaza · Caja	1 u.	69x64x74 cm	9,5 kg	0,33 m ³
2 plazas · Caja	1 u.	128x64x74 cm	20,7 kg	0,60 m ³
3 plazas · Caja	1 u.	184x64x74 cm	28,8 kg	0,88 m ³





Description

Structure made of hardened aluminum with a 2 mm thick profile.

Screws made of AISI 304 stainless steel, offering high resistance to corrosion.

Powder coating based on polyester resins that provides excellent resistance to light and outdoor environments, in accordance with international QUALICOAT regulations and ISO-2409 and ISO-2360 standards.

Balliu fabric that combines PVC and polyester in a double-weave and warp-knit structure with a thermoset finish. It offers durability, breathability, and high density, exceeding safety tests in accordance with EN 1021-1:2014 and EN 1021-2:2014, achieving a "No Ignition" (NI) classification. UV resistant with a rating of 8 out of 8.

Cushions and seats filled with Dryfeel foam designed for outdoor use.

Dryfeel: Reticulated polyurethane foam with an open-cell structure that facilitates moisture drainage, promotes better airflow, and ensures excellent breathability.

Accessories: caps made of UV-resistant polypropylene resin.

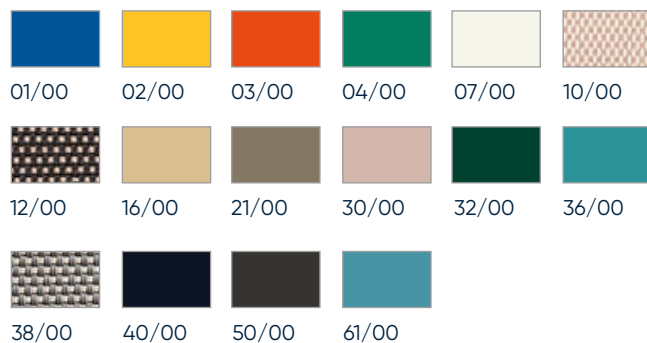
Product certified in accordance with the European standard UNE-EN 581-1:2017.

Finishes

Structure - textured aluminum



Balliu fabric



Dryfeel



LOGO



Olimpia • Sofa

balliu



Maintenance

Weekly: Visually check the overall condition, removing any dirt residues and ensuring there are no breaks or damage that could pose a risk to users.

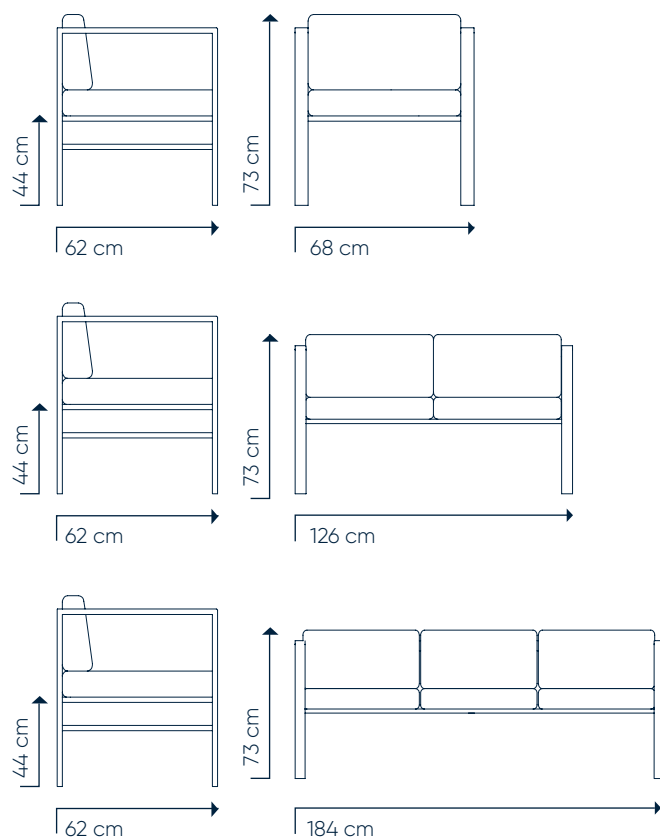
Monthly: Check the correct tension of the fabric. Verify that the aluminum structure shows no damage or deep scratches. Ensure that the structural strength and stability are correct. Check the condition of the caps.

Annual: Check the condition of the fabrics. Replace any parts that may be in poor condition.

Wintering or storage: Clean the product with soapy water and a soft cloth. Remove any moisture, sand, and sea salt residues. Store in a dry environment and in a vertical position.

Observations: Always use Balliu spare parts. Balliu does not manufacture spare parts for other brands. If the product is exposed to environments with high humidity, salinity, or irrigation systems, it is recommended to increase the maintenance frequency. Do not use the product before completing maintenance. Do not use aggressive chemical products for cleaning. Always use pH-neutral products. Use a soft cloth for cleaning the product.

Measures and capacity



Package	Units	Measures	Weight	Volume
1 seat · Box	1 u.	69x64x74 cm	9,5 kg	0,33 m ³
2 seats · Box	1 u.	128x64x74 cm	20,7 kg	0,60 m ³
3 seats · Box	1 u.	184x64x74 cm	28,8 kg	0,88 m ³



LOGO





Description

Structure fabriquée en aluminium trempé avec un profilé de 2 mm d'épaisseur.

Vis en acier inoxydable AISI 304, offrant une excellente résistance à la corrosion.

Peinture en poudre à base de résines de polyester, offrant une grande résistance à la lumière et aux environnements extérieurs, conforme aux réglementations internationales QUALICOAT et aux normes ISO-2409 et ISO-2360.

Tissu Balliu combine PVC et polyester dans une structure à double trame et chaîne avec un fini thermofixé. Il offre durabilité, respirabilité et haute densité, réussissant les tests de sécurité selon les normes EN 1021-1:2014 et EN 1021-2:2014, obtenant la classification "Non-Inflammable" (NI). Résistant aux rayons UV avec un indice de résistance de 8 sur 8.

Cussins et assises rembourrés de mousse Dryfeel conçus pour une utilisation en extérieur.

Dryfeel: Mousse de polyuréthane réticulée à cellules ouvertes qui facilite l'évacuation de l'humidité, favorise une meilleure circulation de l'air et garantit une bonne capacité de respiration.

Accessoires: embouts fabriqués en résine de polypropylène résistante aux rayons UV.

Produit certifié conforme à la norme UNE-EN 581-1:2017.

Finitions

Structure - aluminium texturé



Blanc



Aluminium



Tourterelle

Toile Balliu



01/00



02/00



03/00



04/00



07/00



10/00



12/00



16/00



21/00



30/00



32/00



36/00



38/00



40/00



50/00



61/00



Dryfeel





Plan d'enretien

Hebdomadaire: Vérifier visuellement l'état général, en éliminant les résidus de saleté et en s'assurant qu'il n'y ait pas de ruptures ou de dommages dangereux pour les utilisateurs.

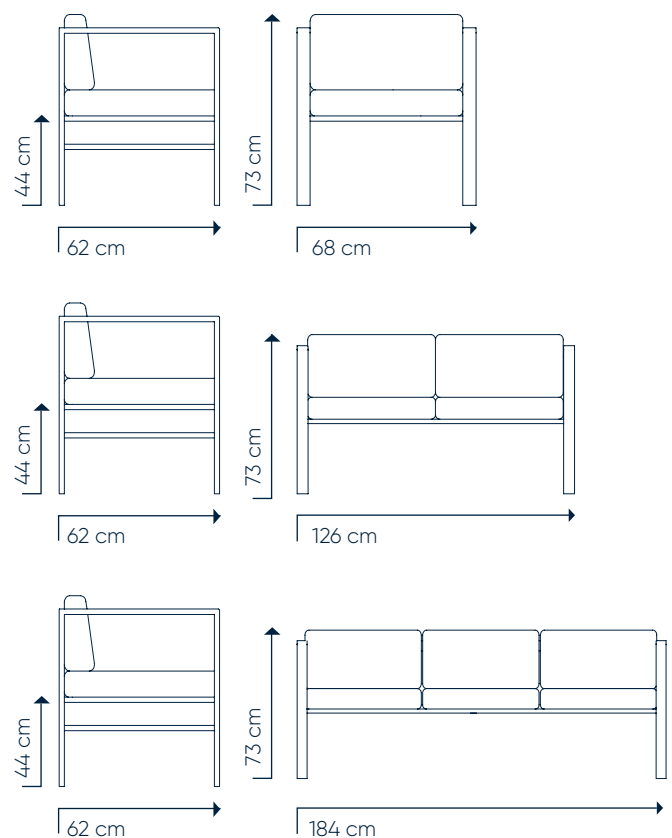
Mensuel: Vérifier la bonne tension du tissu. Contrôler que la structure en aluminium ne présente pas de dommages ni de rayures profondes. S'assurer de la solidité et de la stabilité structurelle. Vérifier l'état des embouts.

Annuel: Vérifier l'état des tissus. Remplacer les pièces pouvant être en mauvais état.

Hivernage ou stockage: Nettoyer le produit avec de l'eau savonneuse et un chiffon doux. Éliminer les résidus d'humidité, de sable et de sel marin. Stocker dans un environnement sec et en position verticale.

Observations: Utilisez toujours des pièces détachées Balliu. Balliu ne fabrique pas de pièces détachées pour d'autres marques. Si le produit est exposé à des environnements avec une humidité ou salinité élevée ou des systèmes d'irrigation, il est recommandé d'augmenter la fréquence du plan de maintenance. Ne pas utiliser le produit avant d'avoir terminé la maintenance. N'utilisez pas de produits chimiques agressifs. Utilisez toujours des produits au pH neutre. Utilisez un chiffon doux pour nettoyer le produit.

Dimensions et capacité



Emballage	Unités	Dimensions	Poids	Volume
1 place · Boîte	1 u.	69x64x74 cm	9,5 kg	0,33 m ³
2 places · Boîte	1 u.	128x64x74 cm	20,7 kg	0,60 m ³
3 places · Boîte	1 u.	184x64x74 cm	28,8 kg	0,88 m ³

