

# Selva





## Descripció

**Estructura** fabricada amb resina de polipropilè i reforçada amb càrrega mineral. Amb formulació especiall amb tractaments anti raigs UV.

**Cargols** fabricats en acer inoxidable AISI 304 que ofereix una gran resistència a la corrosió.

**Accessoris:** taps reguladors en resina de polipropilè.

**Tauler** de 16 mm de gruix fabricat en **Werzalit**; un polímer de fusta amb estructura de fibres que combina polímer tenyit i fibres de fusta, resistent a la humitat, als impactes i a les condicions exteriors.

Tauler disponible en **dues formes:** rodó i quadrat.

Disponible en **diferents mides.**

## Manteniment

**Setmanal:** Comprovar visualment l'estat general, eliminant restes de brutícia i assegurant que no hi hagi trencaments o desperfectes perillosos per als usuaris.

**Mensual:** Comprovar que l'estructura i el tauler no presentin desperfectes o ratllades profundes. Assegurar que la robustesa i l'estabilitat estructural sigui la correcta. Comprovar l'estat dels tacs i dels tacs.

**Anual:** Substituir les peces que puguin estar en mal estat.

**Hibernació o emmagatzematge:** Netejar el producte amb aigua ensabonada i un drap suau. Eliminar restes d'humitat, sorra i sal marina. Emmagatzemar en un ambient sec i en posició vertical.

**Observacions:** Utilitzar sempre recanvis Balliu. Balliu no fabrica recanvis per a altres marques. Si el producte està sotmès a un ús sever, s'ha d'incrementar el pla de manteniment. No utilitzar el producte abans de finalitzar el manteniment. No utilitzar productes químics agressius per a la neteja del producte. Utilitzar sempre productes amb PH neutre. Utilitzar un drap suau per a la neteja del producte.

## Acabats

### Resina



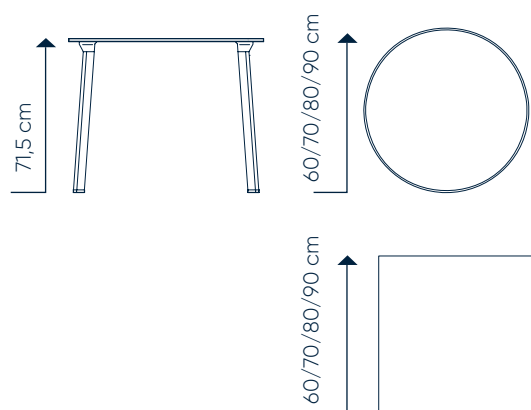
Blanc

### Tauler Werzalit



Blanc

## Mesures i capacitat



Embalatge	Unitats	Mesures	Pes	Volum
Ø 60 cm (caixa)	1 u.	62x61x10 cm	10,9 kg	0,03 m <sup>3</sup>
Ø 70 cm (caixa)	1 u.	72x71x10 cm	12,7 kg	0,05 m <sup>3</sup>
Ø 80 cm (caixa)	1 u.	82x81x10 cm	14,4 kg	0,06 m <sup>3</sup>
Ø 90 cm (caixa)	1 u.	92x91x10 cm	17 kg	0,08 m <sup>3</sup>
70x70 cm (caixa)	1 u.	72x71x10 cm	14,4 kg	0,05 m <sup>3</sup>
80x80 cm (caixa)	1 u.	82x81x10 cm	16,7 kg	0,06 m <sup>3</sup>
120x80 cm (caixa)	1 u.	122x81x12 cm	21,8 kg	0,11 m <sup>3</sup>





## Descripción

**Estructura** fabricada con resina de polipropileno reforzada con carga mineral y formulación especial con tratamientos anti rayos UV.

**Tornillos** fabricados en acero inoxidable AISI 304, que ofrece una alta resistencia a la corrosión.

**Accesorios:** topes reguladores en resina de polipropileno.

**Tablero** de 16 mm de grosor fabricado en **Werzalit**; un polímero de madera con estructura de fibras que combina polímero teñido y fibras de madera, resistente a la humedad, a los impactos y a las condiciones exteriores.

Tablero disponible en **dos formas**: redondo y cuadrado.

Disponible en **diferentes tamaños**.

## Mantenimiento

**Semanal:** Comprobar visualmente el estado general, eliminando restos de suciedad y asegurando que no haya roturas o desperfectos peligrosos para los usuarios.

**Mensual:** Comprobar que la estructura y el tablero no presenten desperfectos ni rayaduras profundas. Asegurar que la robustez y la estabilidad estructural sean las adecuadas. Verificar el estado de los topes y los tacos.

**Anual:** Sustituir las piezas que puedan estar en mal estado.

**Hibernación o almacenaje:** Limpiar el producto con agua jabonosa y un paño suave. Eliminar restos de humedad, arena y sal marina. Almacenar en un ambiente seco y en posición vertical.

**Observaciones:** Utilizar siempre recambios Balliu. Balliu no fabrica recambios para otras marcas. Si el producto está sometido a un uso intensivo, se debe aumentar la frecuencia del plan de mantenimiento. No utilizar el producto antes de finalizar el mantenimiento. No utilizar productos químicos agresivos para su limpieza. Utilizar siempre productos con pH neutro. Usar un paño suave para la limpieza del producto.

## Acabados

### Resina



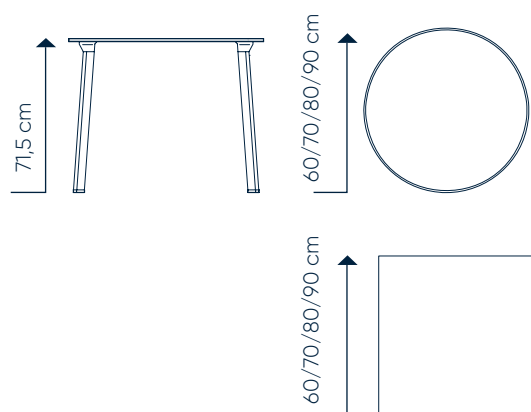
Blanco

### Tablero Werzalit



Blanco

## Medidas y capacidad



Embalaje	Unidades	Medidas	Peso	Volumen
Ø 60 cm (caja)	1 u.	62x61x10 cm	10,9 kg	0,03 m <sup>3</sup>
Ø 70 cm (caja)	1 u.	72x71x10 cm	12,7 kg	0,05 m <sup>3</sup>
Ø 80 cm (caja)	1 u.	82x81x10 cm	14,4 kg	0,06 m <sup>3</sup>
Ø 90 cm (caja)	1 u.	92x91x10 cm	17 kg	0,08 m <sup>3</sup>
70x70 cm (caja)	1 u.	72x71x10 cm	14,4 kg	0,05 m <sup>3</sup>
80x80 cm (caja)	1 u.	82x81x10 cm	16,7 kg	0,06 m <sup>3</sup>
120x80 cm (caja)	1 u.	122x81x12 cm	21,8 kg	0,11 m <sup>3</sup>





## Description

**Structure** made of polypropylene resin reinforced with mineral filler and a special formulation with UV-resistant treatment.

**Screws** made of AISI 304 stainless steel, offering high resistance to corrosion.

**Accessories:** adjustable stoppers made of polypropylene resin.

16 mm thick **tabletop** made of **Werzalit**; a wood polymer with a fiber-based structure that combines dyed polymer and wood fibers, resistant to moisture, impacts, and outdoor conditions.

Tabletop available in **two shapes**: round and square.

Available in **various sizes**.

## Maintenance

**Weekly:** Visually check the general condition of the product, removing any dirt and ensuring there are no breakages or damage that could pose a risk to users.

**Monthly:** Check that the structure and tabletop do not show damage or deep scratches. Ensure that the product maintains proper structural strength and stability. Verify the condition of the stoppers and feet.

**Annual:** Replace any components that may be in poor condition.

**Wintering or storage:** Clean the product with soapy water and a soft cloth. Remove any remaining moisture, sand, and sea salt. Store in a dry environment and in a vertical position.

**Observations:** Always use Balliu replacement parts. Balliu does not manufacture spare parts for other brands. If the product is subject to heavy use, the maintenance schedule should be increased. Do not use the product until maintenance is complete. Do not use aggressive chemical products for cleaning. Always use neutral pH cleaning products. Use a soft cloth to clean the product.

## Finishes

### Resin



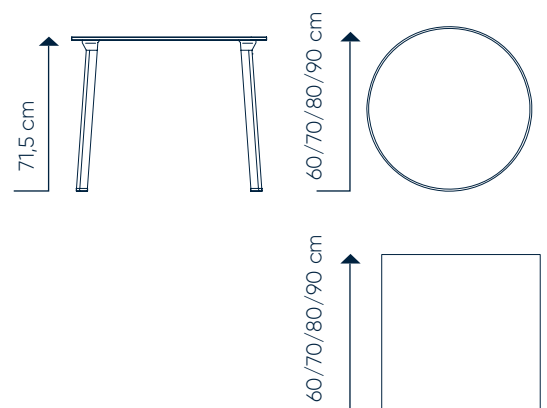
White

### Werzalit tabletop



White

## Measures and capacity



Package	Units	Measures	Weight	Volume
Ø 60 cm (box)	1 u.	62x61x10 cm	10,9 kg	0,03 m <sup>3</sup>
Ø 70 cm (box)	1 u.	72x71x10 cm	12,7 kg	0,05 m <sup>3</sup>
Ø 80 cm (box)	1 u.	82x81x10 cm	14,4 kg	0,06 m <sup>3</sup>
Ø 90 cm (box)	1 u.	92x91x10 cm	17 kg	0,08 m <sup>3</sup>
70x70 cm (box)	1 u.	72x71x10 cm	14,4 kg	0,05 m <sup>3</sup>
80x80 cm (box)	1 u.	82x81x10 cm	16,7 kg	0,06 m <sup>3</sup>
120x80 cm (box)	1 u.	122x81x12 cm	21,8 kg	0,11 m <sup>3</sup>





## Description

Structure fabriquée en résine de polypropylène renforcée avec une charge minérale et une formulation spéciale avec traitement anti-UV.

Vis en acier inoxydable AISI 304, offrant une grande résistance à la corrosion.

Accessories: embouts réglables en résine de polypropylène.

Tableau de 16 mm d'épaisseur fabriqué en Werzalit, un polymère de bois à structure fibreuse combinant polymère teinté et fibres de bois, résistant à l'humidité, aux chocs et aux conditions extérieures.

Tableau disponible en deux formes: ronde et carrée.

Disponible en différentes dimensions.

## Plan d'entretien

Hebdomadaire: Vérifier visuellement l'état général du produit, éliminer les résidus de saleté et s'assurer qu'il n'y a ni cassures ni dommages pouvant présenter un danger pour les utilisateurs.

Mensuel: Vérifier que la structure et le plateau ne présentent ni défauts ni rayures profondes. S'assurer que la robustesse et la stabilité structurelle sont adéquates. Contrôler l'état des embouts et des patins.

Annuel: Remplacer les pièces pouvant être en mauvais état.

Hivernage ou stockage: Nettoyer le produit avec de l'eau savonneuse et un chiffon doux. Éliminer les résidus d'humidité, de sable et de sel marin. Stocker dans un endroit sec et en position verticale.

Observations: Utiliser exclusivement des pièces de rechange Balliu. Balliu ne fabrique pas de pièces détachées pour d'autres marques. Si le produit est soumis à une utilisation intensive, la fréquence du plan de maintenance doit être augmentée. Ne pas utiliser le produit avant la fin de l'entretien. Ne pas utiliser de produits chimiques agressifs pour le nettoyage. Utiliser uniquement des produits au pH neutre. Utiliser un chiffon doux pour le nettoyage du produit.

## Finitions

### Resine



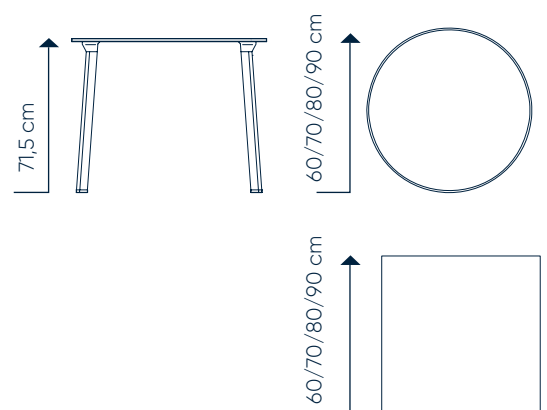
Blanc

### Tableau Werzalit



Blanc

## Dimensions et capacité



Emballage	Unités	Dimensions	Poids	Volume
Ø 60 cm (boîte)	1 u.	62x61x10 cm	10,9 kg	0,03 m <sup>3</sup>
Ø 70 cm (boîte)	1 u.	72x71x10 cm	12,7 kg	0,05 m <sup>3</sup>
Ø 80 cm (boîte)	1 u.	82x81x10 cm	14,4 kg	0,06 m <sup>3</sup>
Ø 90 cm (boîte)	1 u.	92x91x10 cm	17 kg	0,08 m <sup>3</sup>
70x70 cm (boîte)	1 u.	72x71x10 cm	14,4 kg	0,05 m <sup>3</sup>
80x80 cm (boîte)	1 u.	82x81x10 cm	16,7 kg	0,06 m <sup>3</sup>
120x80 cm (boîte)	1 u.	122x81x12 cm	21,8 kg	0,11 m <sup>3</sup>

