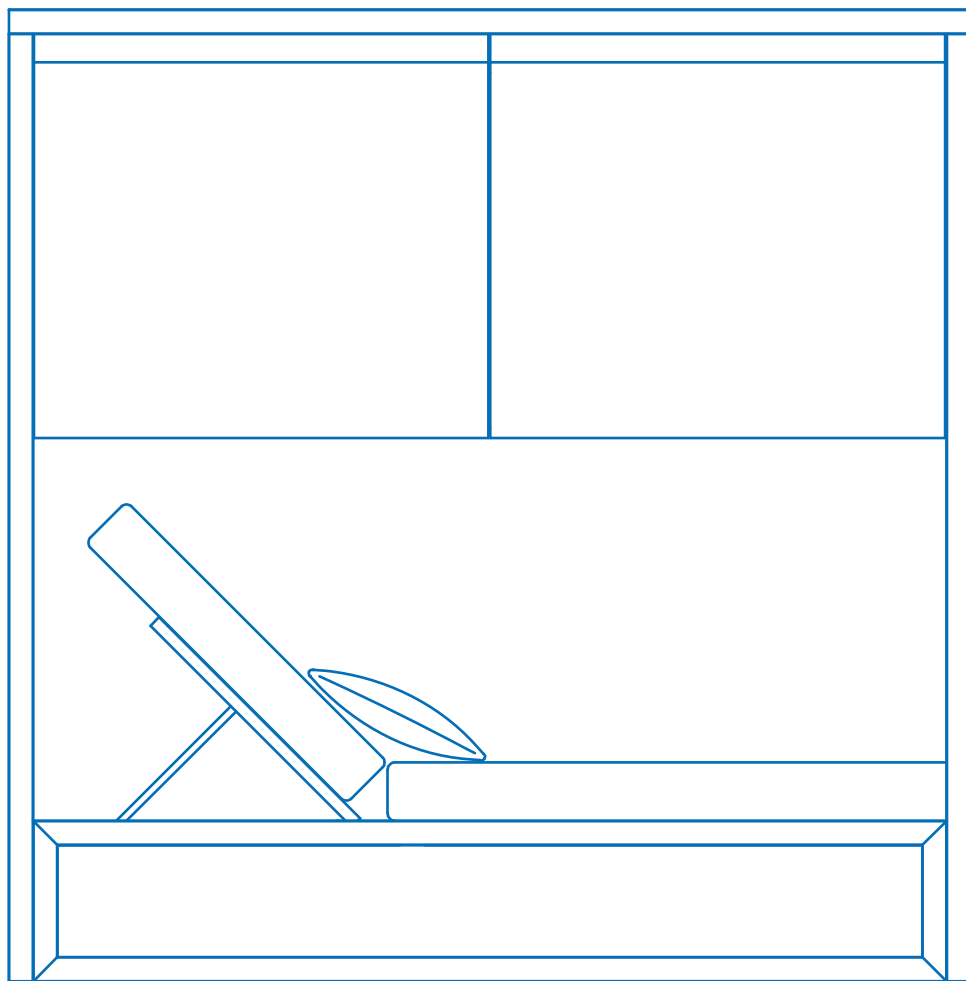


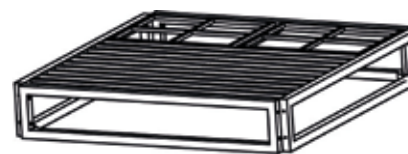
ALMA

Instrucciones de montaje

Assembly instructions

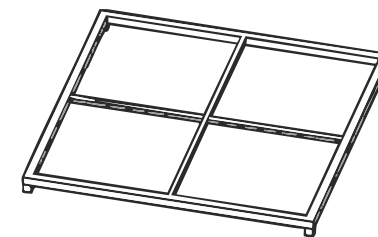


A



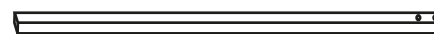
1PC

B



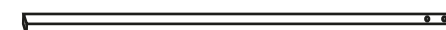
1PC

C₁



2PC

C₂



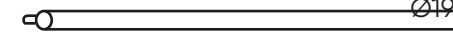
2PC

D₁



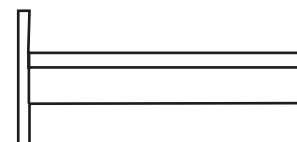
2PC

D₂



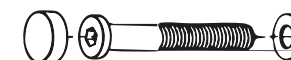
2PC

E



1PC

F



1/4*65mm

16PC

G



1PC

H



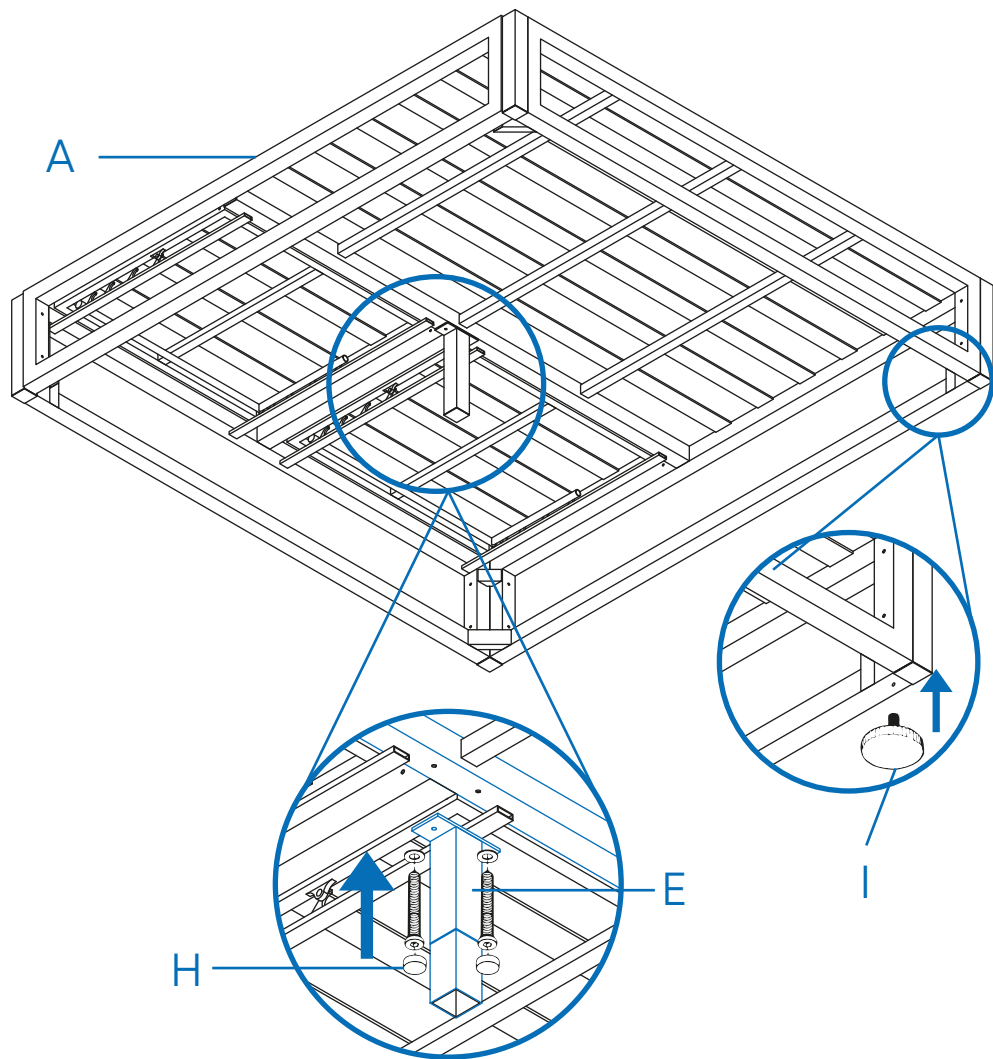
1/4*20mm

2PC

I



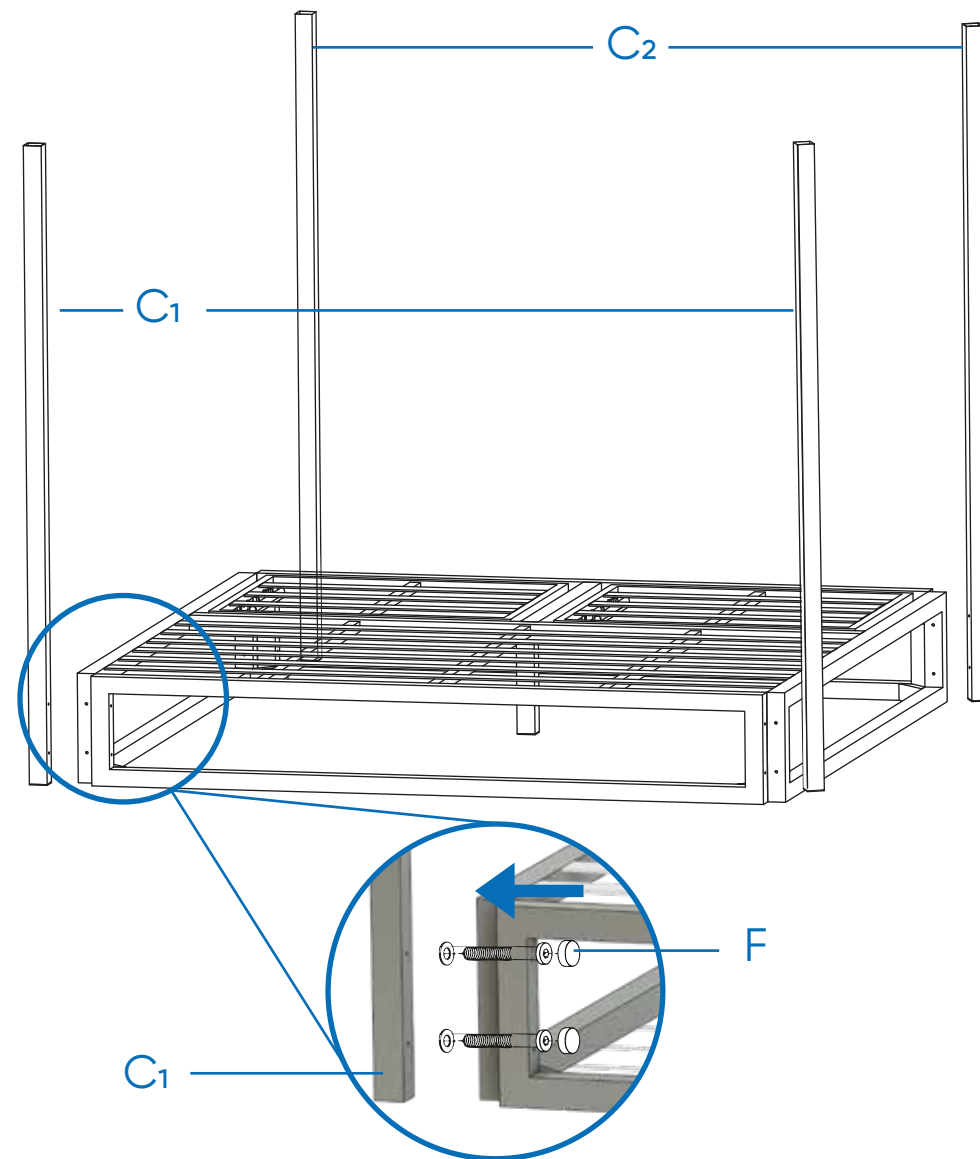
4PC



Paso/Step #1

Fije la pata E a la parte inferior de la estructura A utilizando dos tornillos H. Luego, inserte los tapones I en la estructura A.

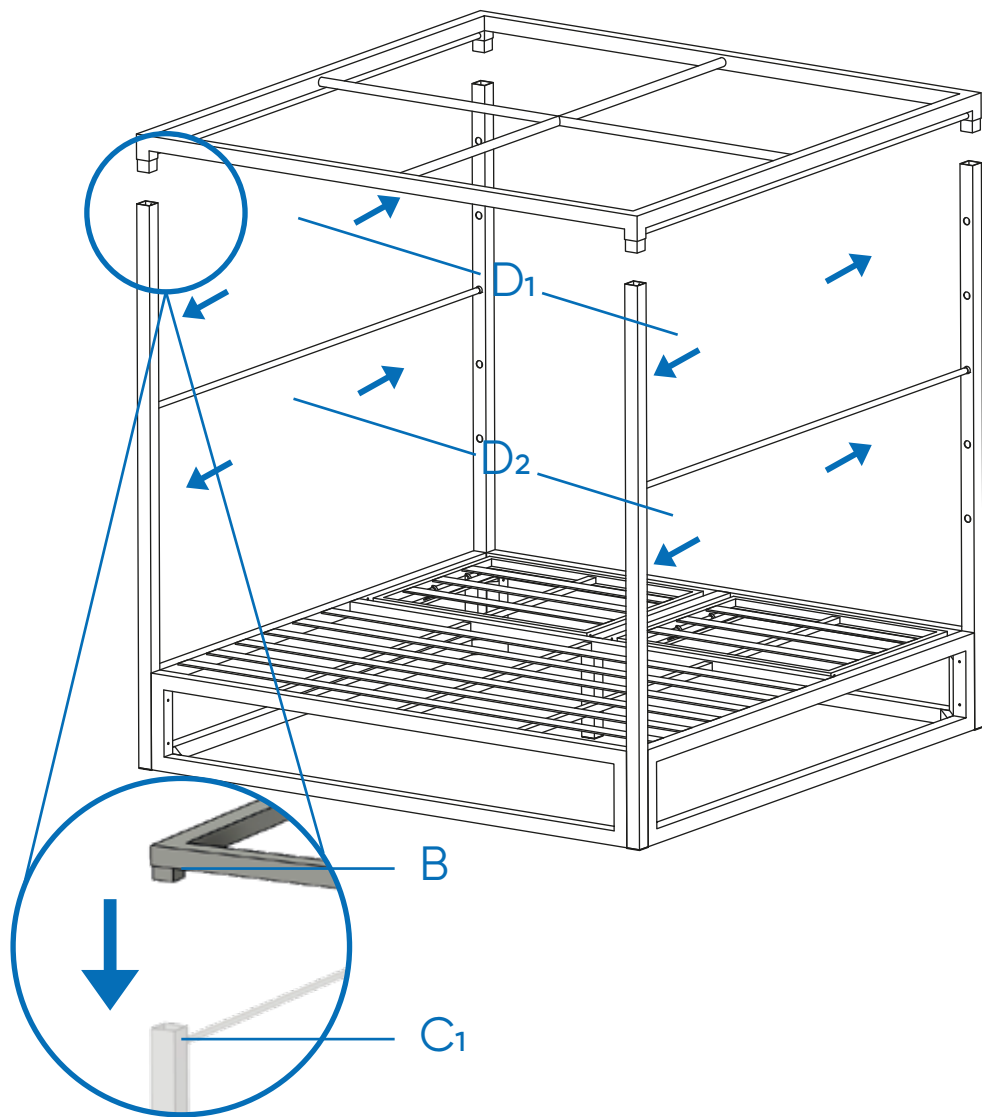
Attach leg E to the underside of structure A using two screws H. Then, insert the I caps into structure A.



Paso/Step #2

Fije las varas C₁ y C₂ a la estructura A utilizando los tornillos F.

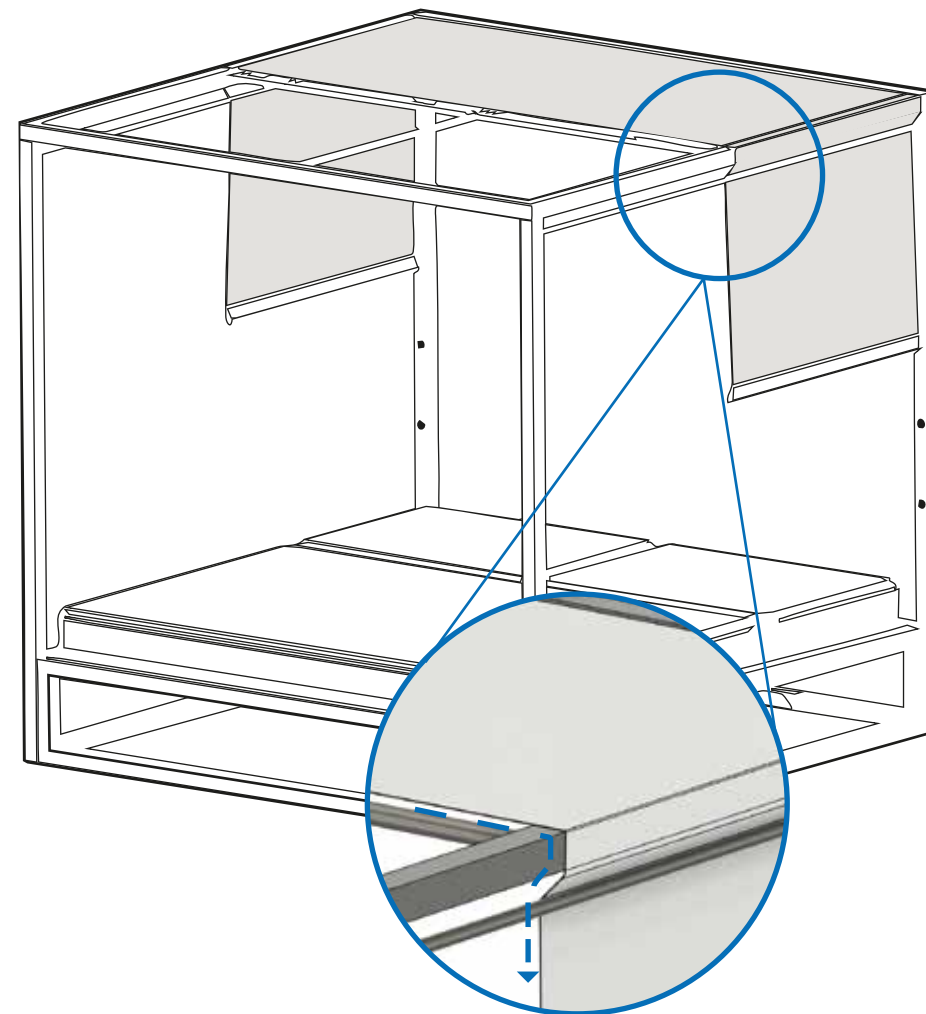
Attach the C₁ and C₂ poles to structure A using screws F.



Paso/Step #3

Inserte las varillas D1 y D2 entre las varas C1 y C2. Luego, inserte la estructura B en las varas C1 y C2.

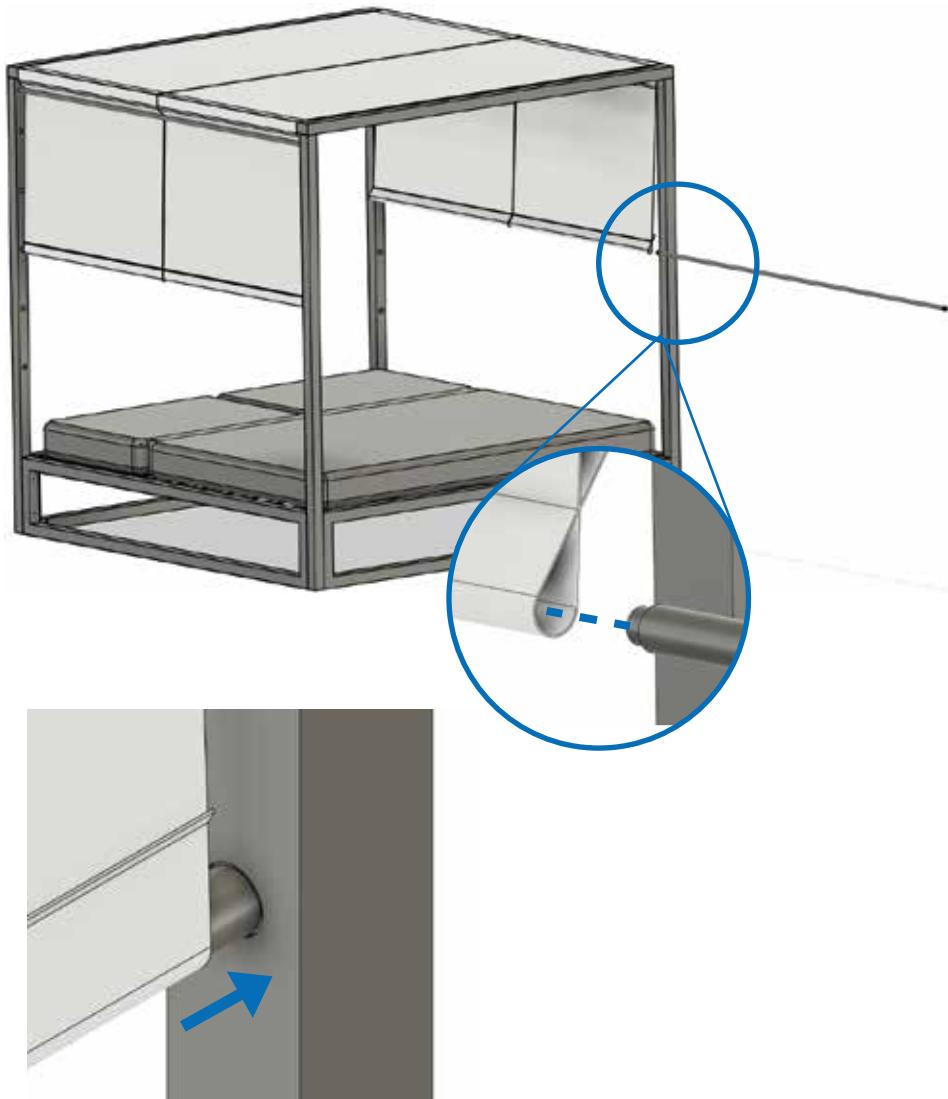
Insert rods D1 and D2 between poles C1 and C2. Then insert structure B onto poles C1 and C2.



Paso/Step #4

Para instalar la tela, retire las varillas D2. Pase la tela por encima de la cubierta y por detrás de las varillas D1.

To install the fabric, remove the D2 rods. Pull the fabric over the canopy and behind the D1 rods.



Paso/Step #5

Haga pasar las varillas D₂ por la tela y vuelva a insertarlas en la estructura.

Pass the D₂ rods through the fabric and reinsert them into the structure.

www.balliuxport.com

balliu

Balliu Export S.A.

Ctra. C-35, Km 93,5
17455 - Caldes de Malavella
Girona (Spain)
Tel. +34 972 397 100
info@balliuxport.com

www.balliuxport.com



Always sunny