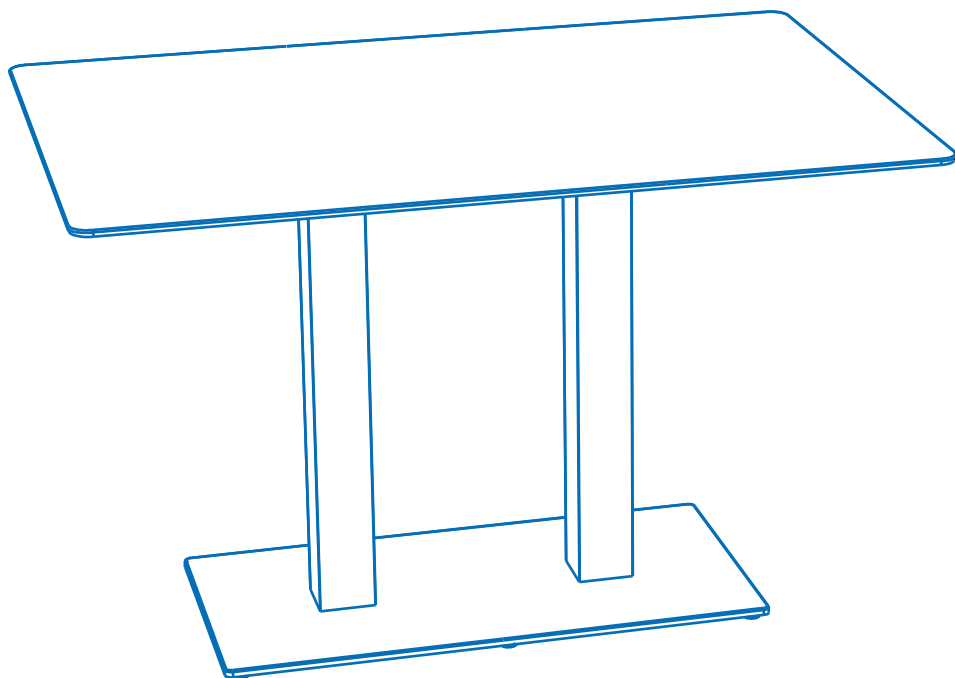


CAPRI DOBLE

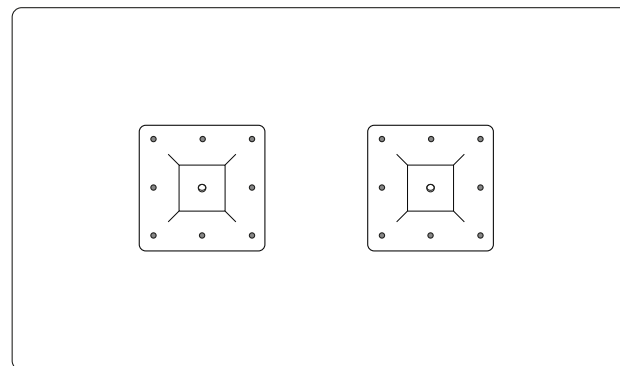
MESA DOBLE / DOUBLE TABLE

Instrucciones de montaje

Assembly instructions

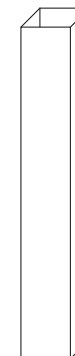


A



1PC

B



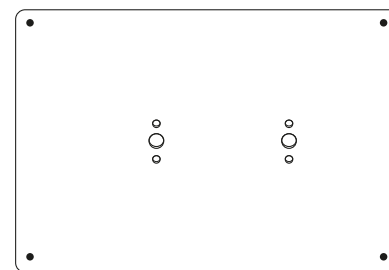
2PC

C



2PC

D



1PC

E



2PC

F



2PC

G

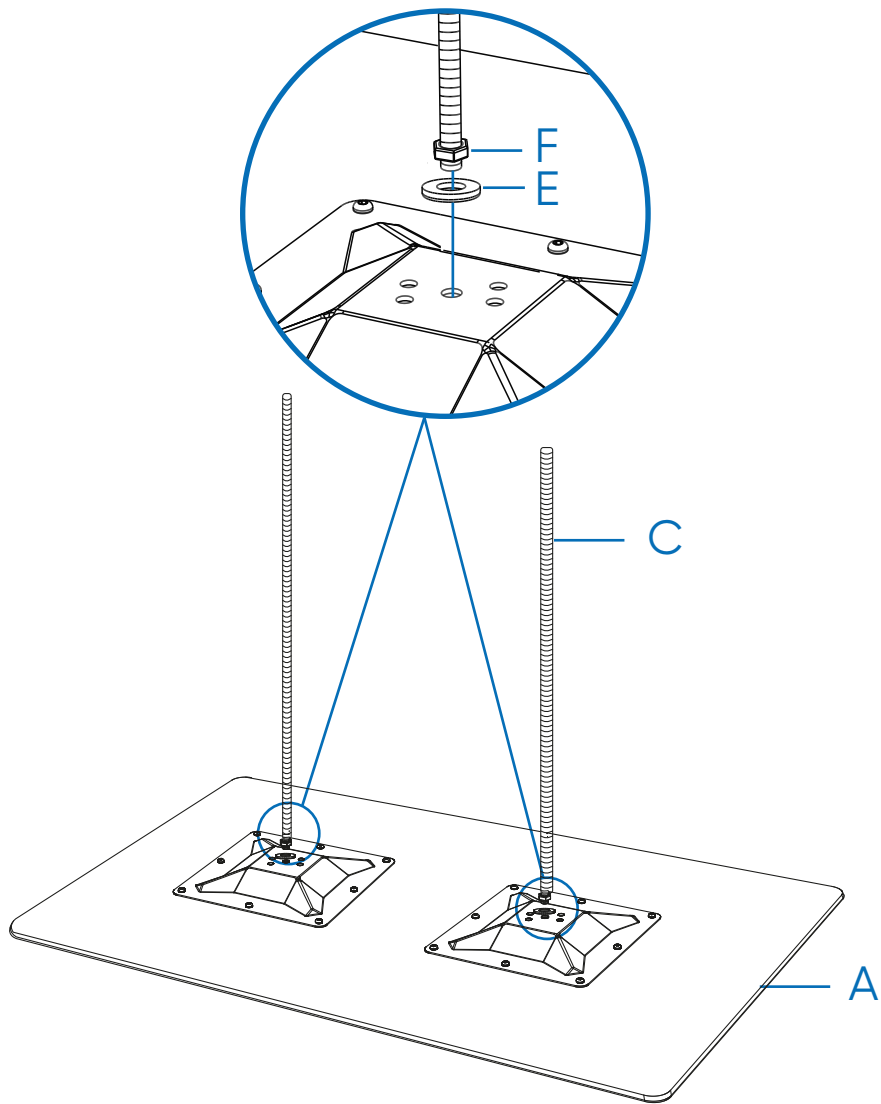


2PC

H



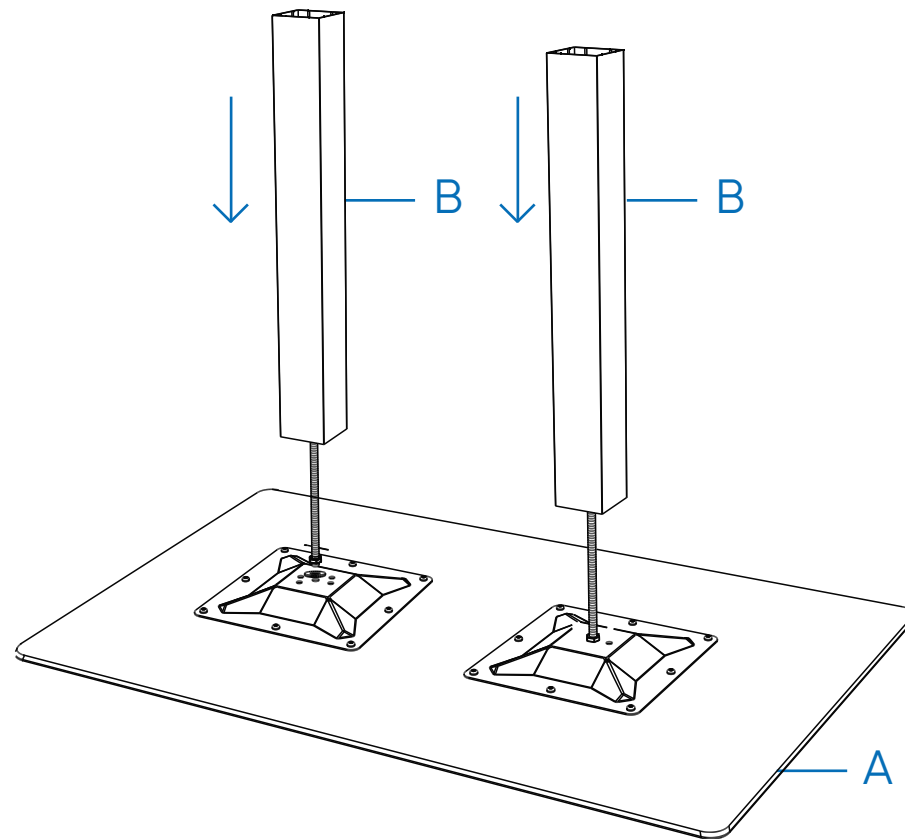
4PC



Paso/Step #1

Enrosque las barras C al tablero A utilizando la tuerca F y la arandela E.

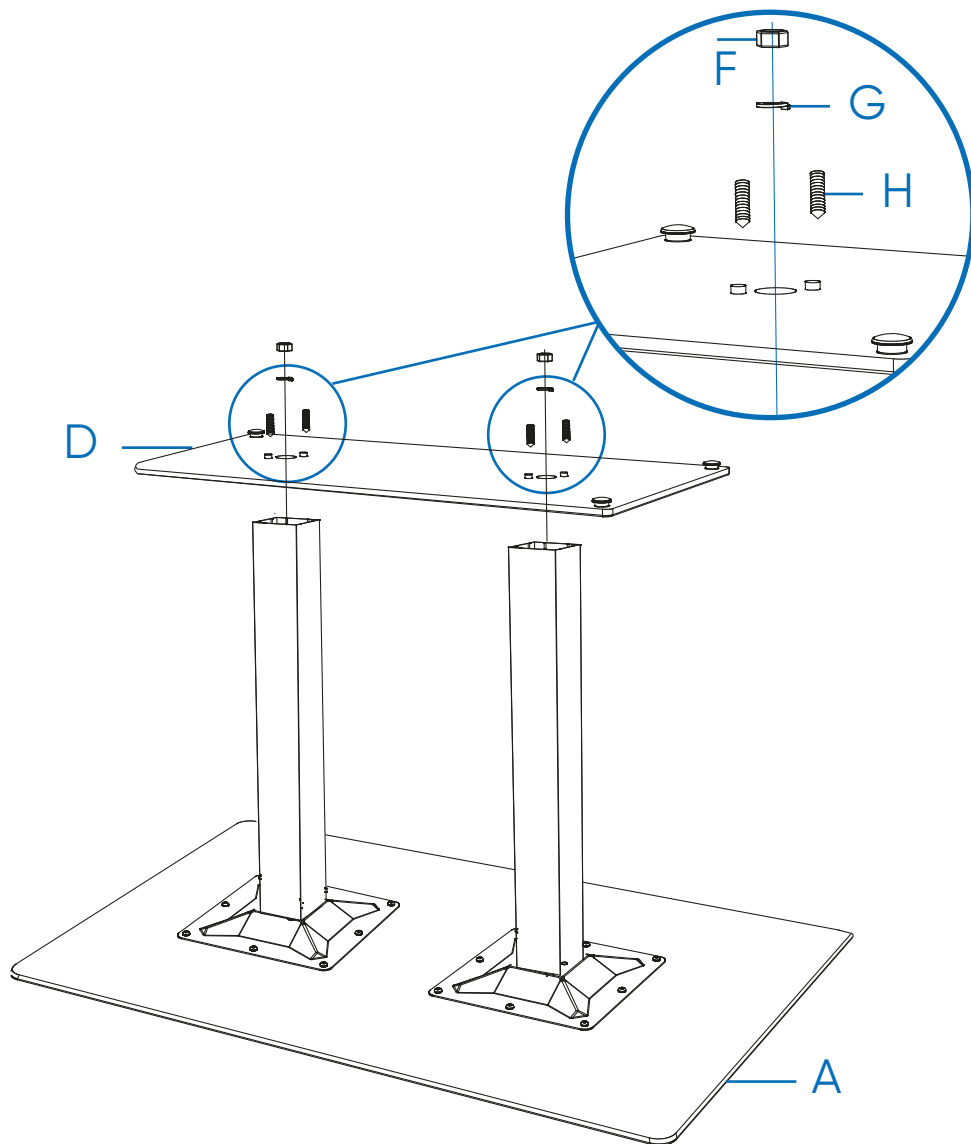
Screw bars C onto tabletop A using nut F and washer E.



Paso/Step #2

Una vez enroscada las barras, inserte los pies B.

Once the bars are screwed in, insert leg B.



Paso/Step #3

Una la base D a los pies utilizando la tuerca F y la arandela elástica G. A continuación, refuerce la unión con los insertos H.

Attach base D to the legs by screwing using nut F and spring washer G. Then secure the assembly with inserts H.

www.balliuxport.com

balliu

Balliu Export S.A.

Ctra. C-35, Km 93,5
17455 - Caldes de Malavella
Girona (Spain)
Tel. +34 972 397 100
info@balliuxport.com

www.balliuxport.com



Always sunny