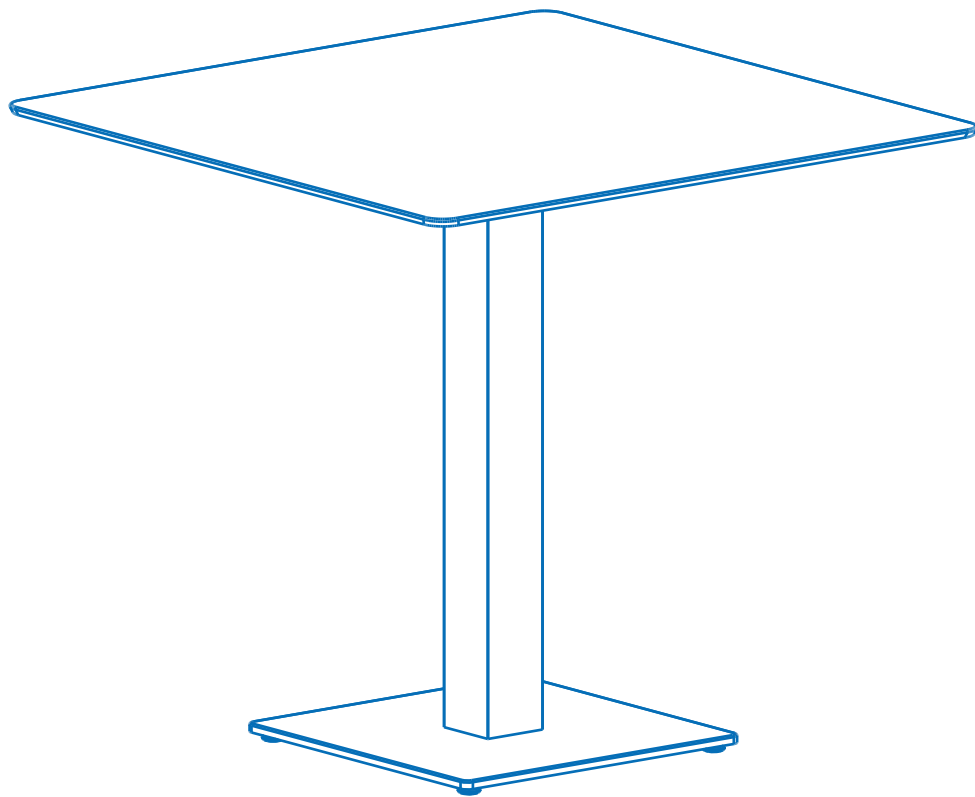


CAPRI

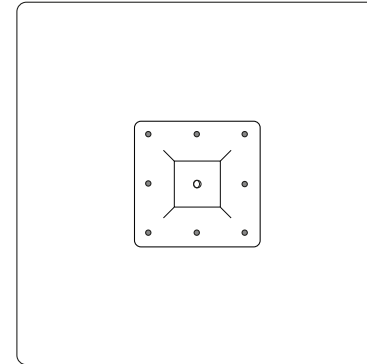
REGULAR & ALTA / REGULAR & HIGH

Instrucciones de montaje

Assembly instructions



A



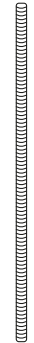
1PC

B



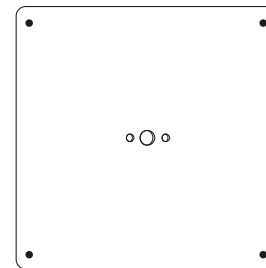
1PC

C



1PC

D



1PC

E



1PC

F



2PC

G

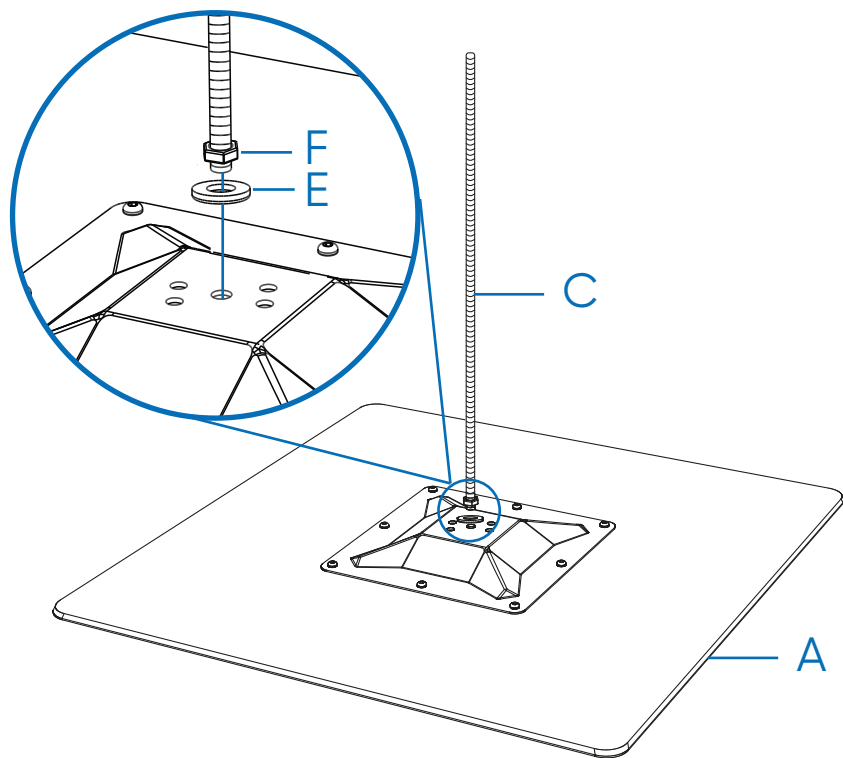


1PC

H

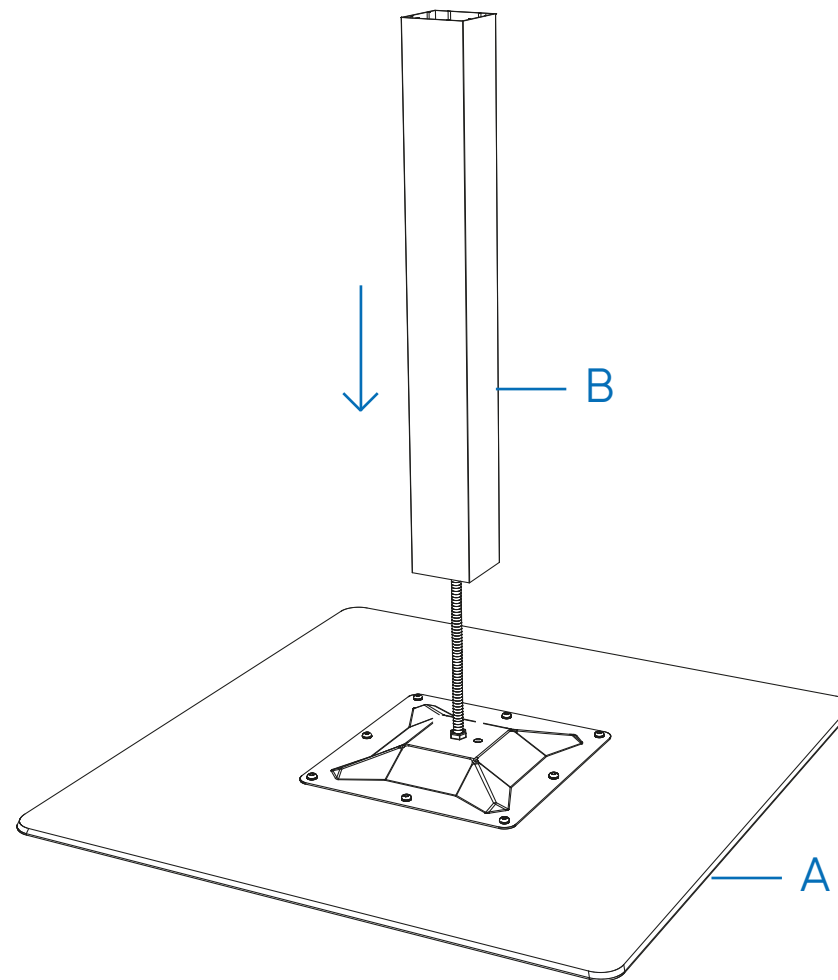


2PC



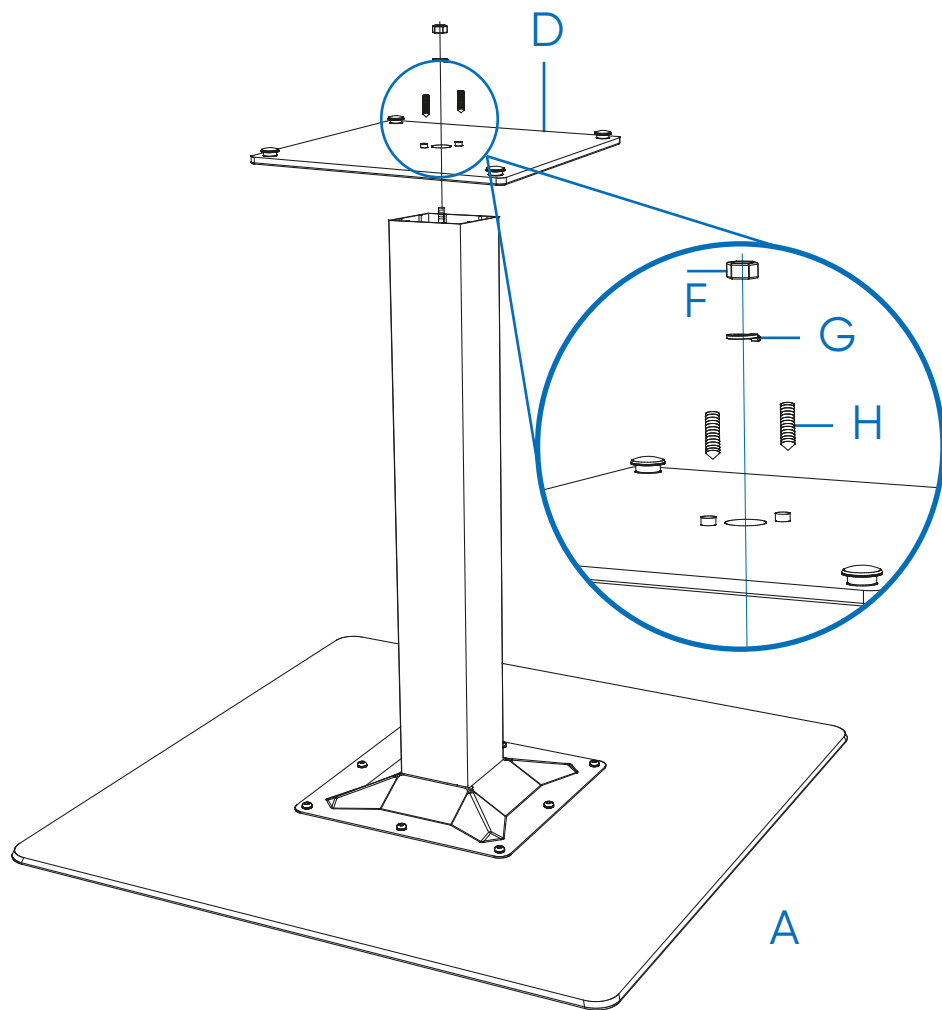
Paso/Step #1

Enrosque la barra C al tablero A utilizando la tuerca F y la arandela E.
Screw bar C onto tabletop A using nut F and washer E.



Paso/Step #2

Una vez enroscada la barra, inserte el pie B.
Once the bar is screwed in, insert leg B.



Paso/Step #3

Una la base D al pie, enroscándola a la barra C utilizando la tuerca F y la arandela elástica G. A continuación, refuerce la unión con los insertos H.

Attach base D to the leg by screwing it onto bar C using nut F and spring washer G. Then secure the assembly with inserts H.

www.balliuxport.com

balliu

Balliu Export S.A.

Ctra. C-35, Km 93,5
17455 - Caldes de Malavella
Girona (Spain)
Tel. +34 972 397 100
info@balliuxport.com

www.balliuxport.com



Always sunny