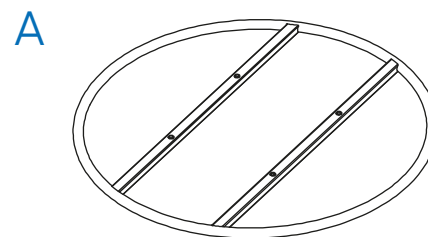
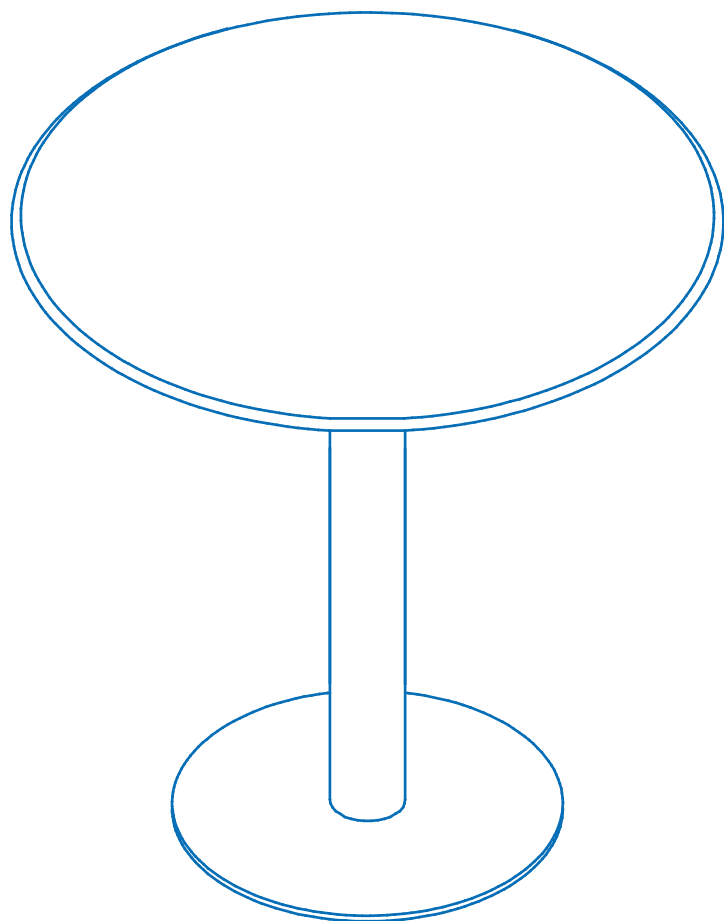


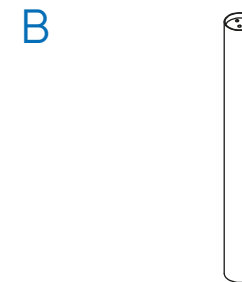
NORA

Instrucciones de montaje

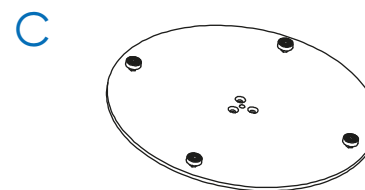
Assembly instructions



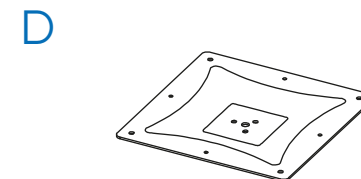
1PC



1PC



1PC



1PC



3PC



3PC



4PC



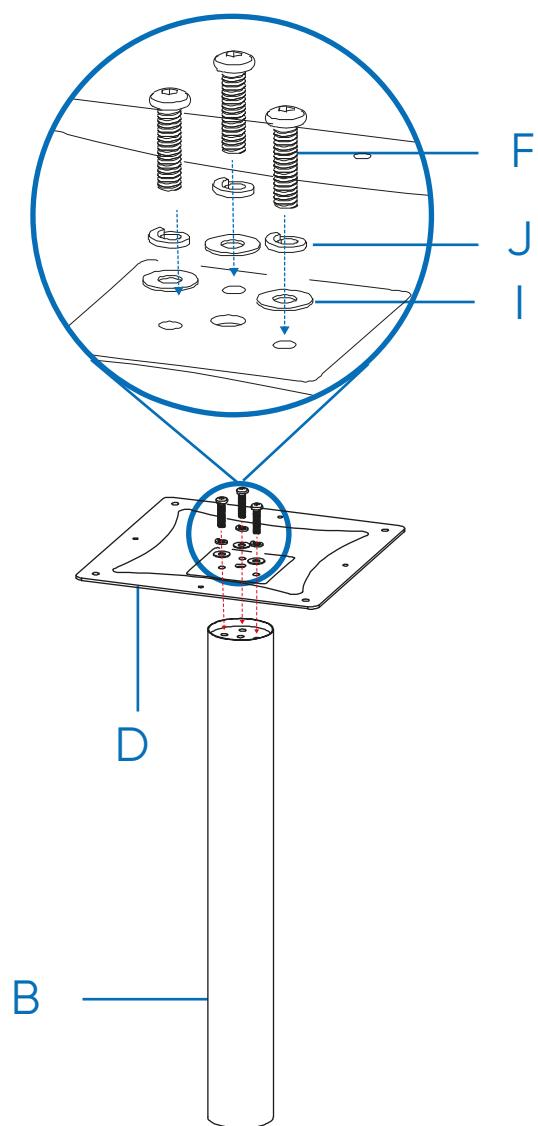
1PC



3PC



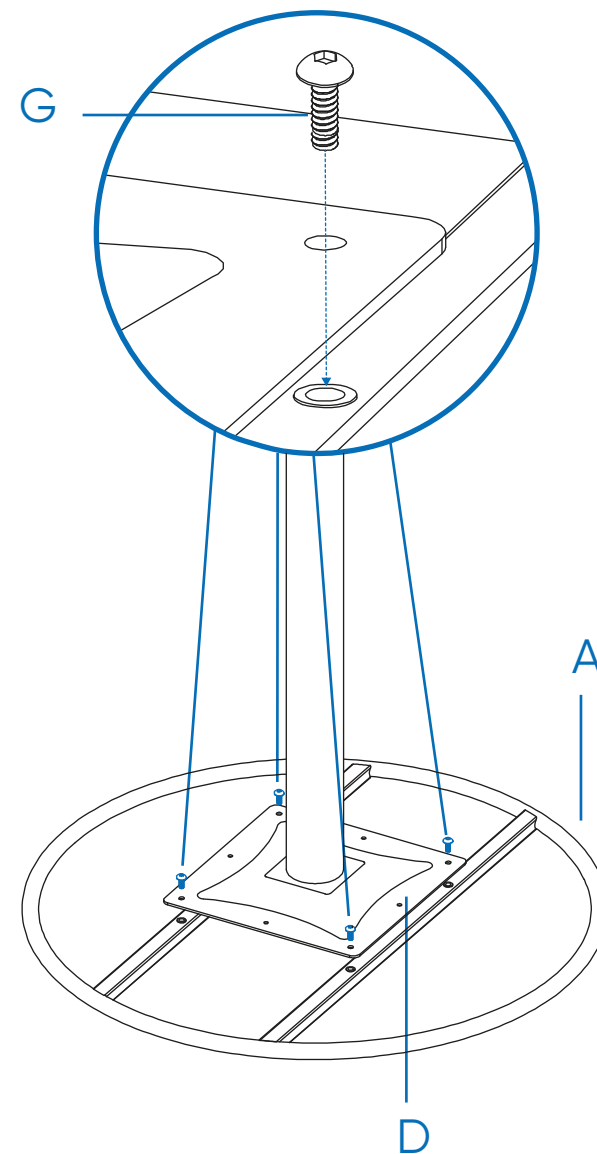
3PC



Paso/Step #1

Encaje el soporte D en la parte superior del tubo B utilizando los tornillos F, la arandela J y la arandela I, en este orden.

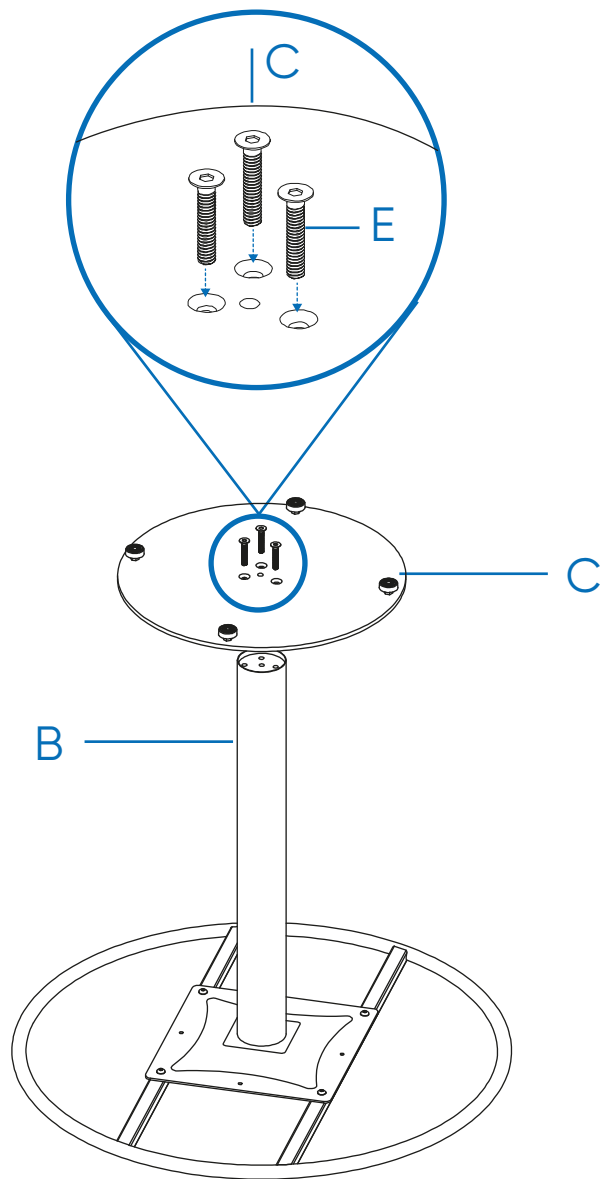
Fit support D onto tube B using screws F, washer J and washer I, in this order.



Paso/Step #2

Una el soporte D al tablero A mediante los tornillos G.

Attach support D to tabletop A using screws G.



Paso/Step #3

Una la base de la mesa C a la parte inferior del tubo B utilizando los tornillos E.

Attach table base C to tube B using screws E.

Balliu Export S.A.

Ctra. C-35, Km 93,5
17455 - Caldes de Malavella
Girona (Spain)
Tel. +34 972 397 100
info@balliuxport.com

www.balliuxport.com

