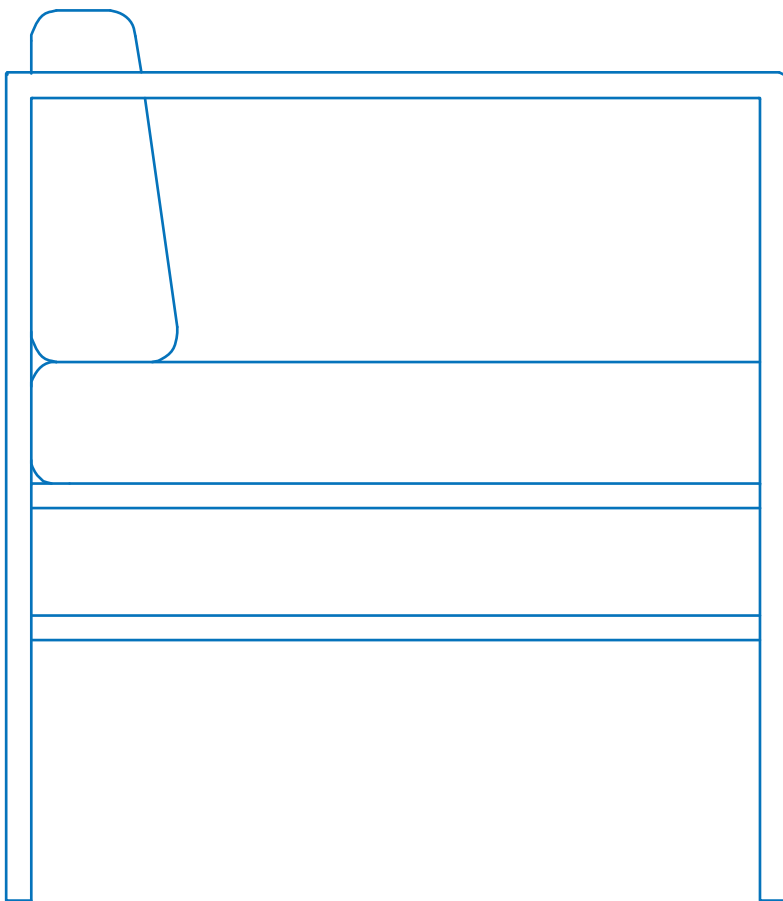


# OLIMPIA

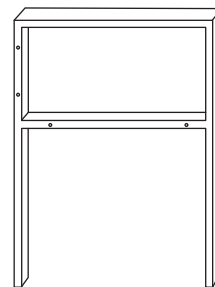
INDIVIDUAL / SINGLE

Instrucciones de montaje

*Assembly instructions*

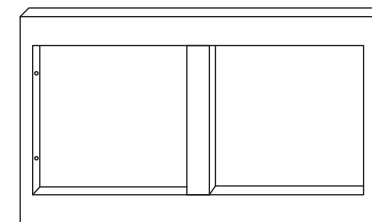


A



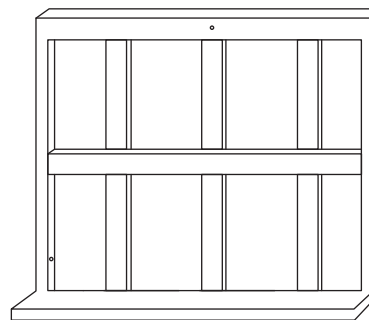
2PC

B



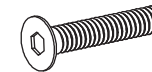
1PC

C

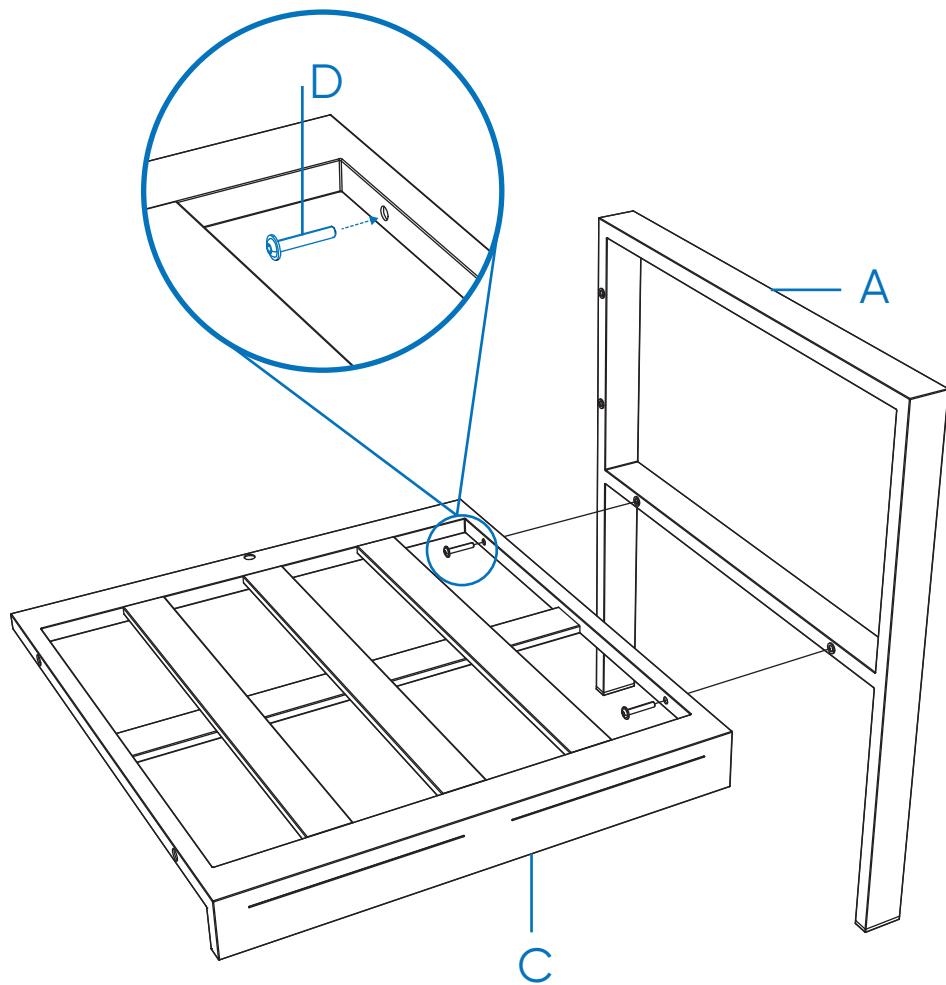


1PC

D

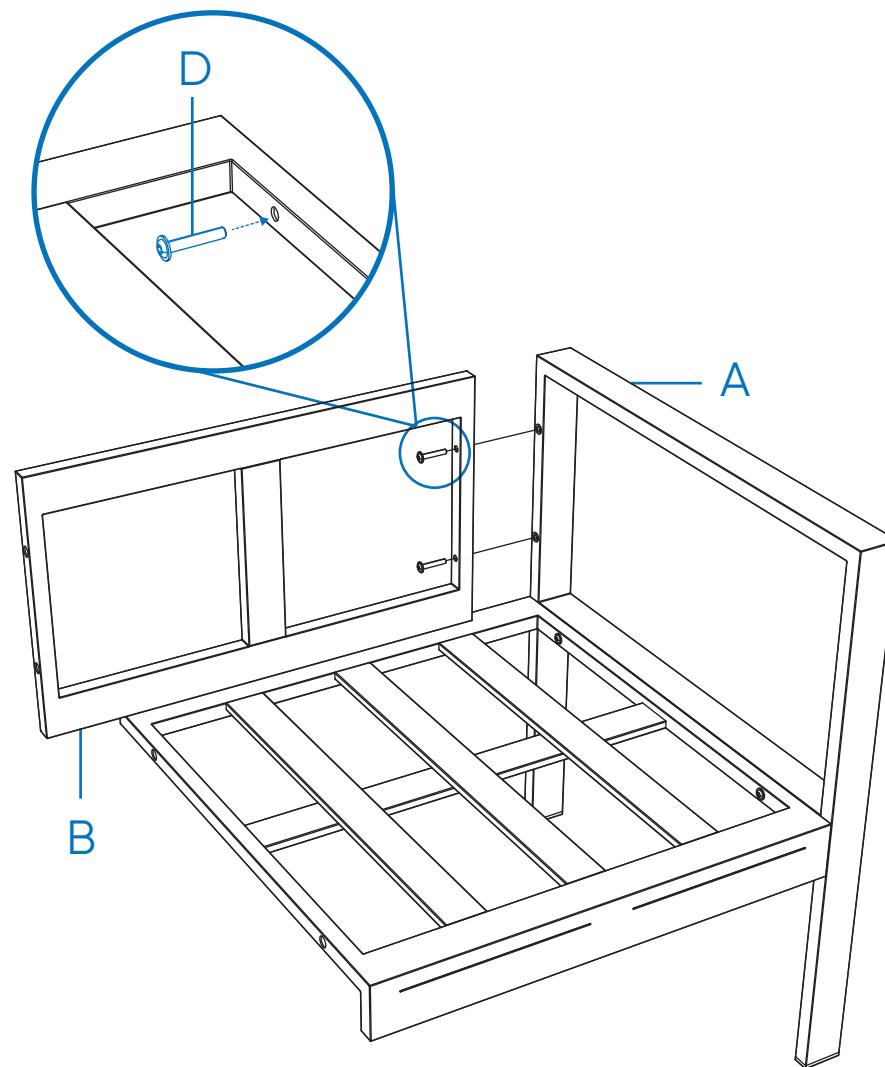


9PC



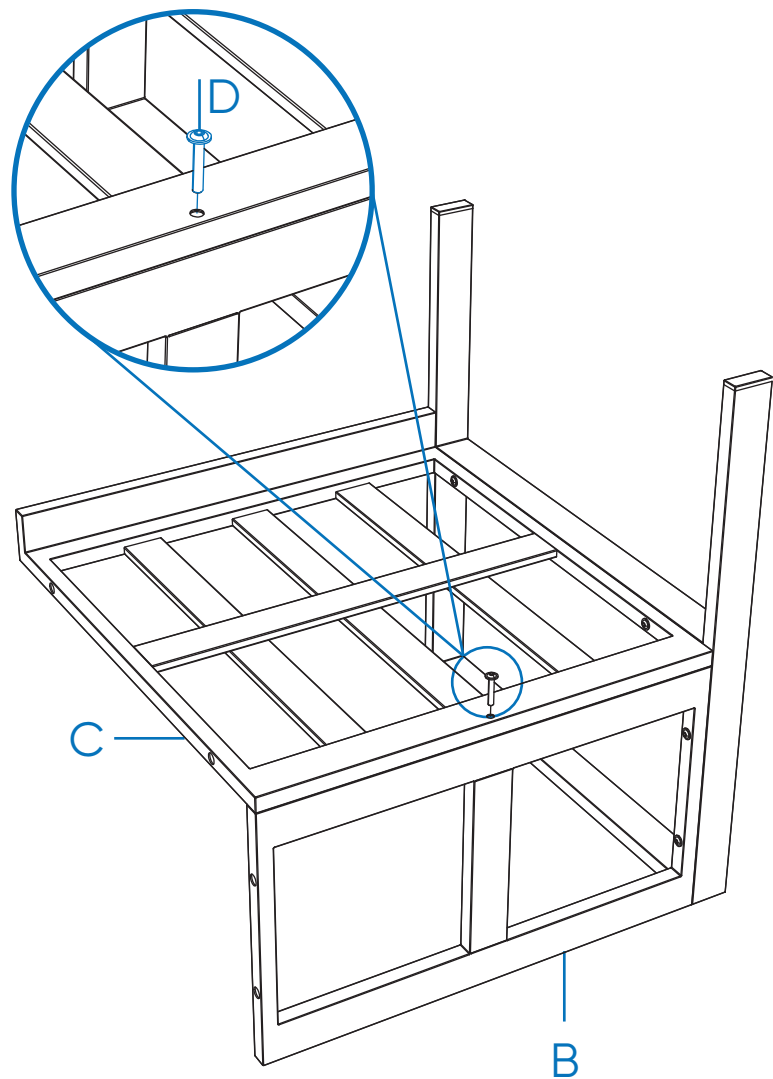
### Paso/Step #1

Una la base C a uno de los laterales A mediante los tornillos D.  
*"Attach base C to one of the side panels A using screws D."*



### Paso/Step #2

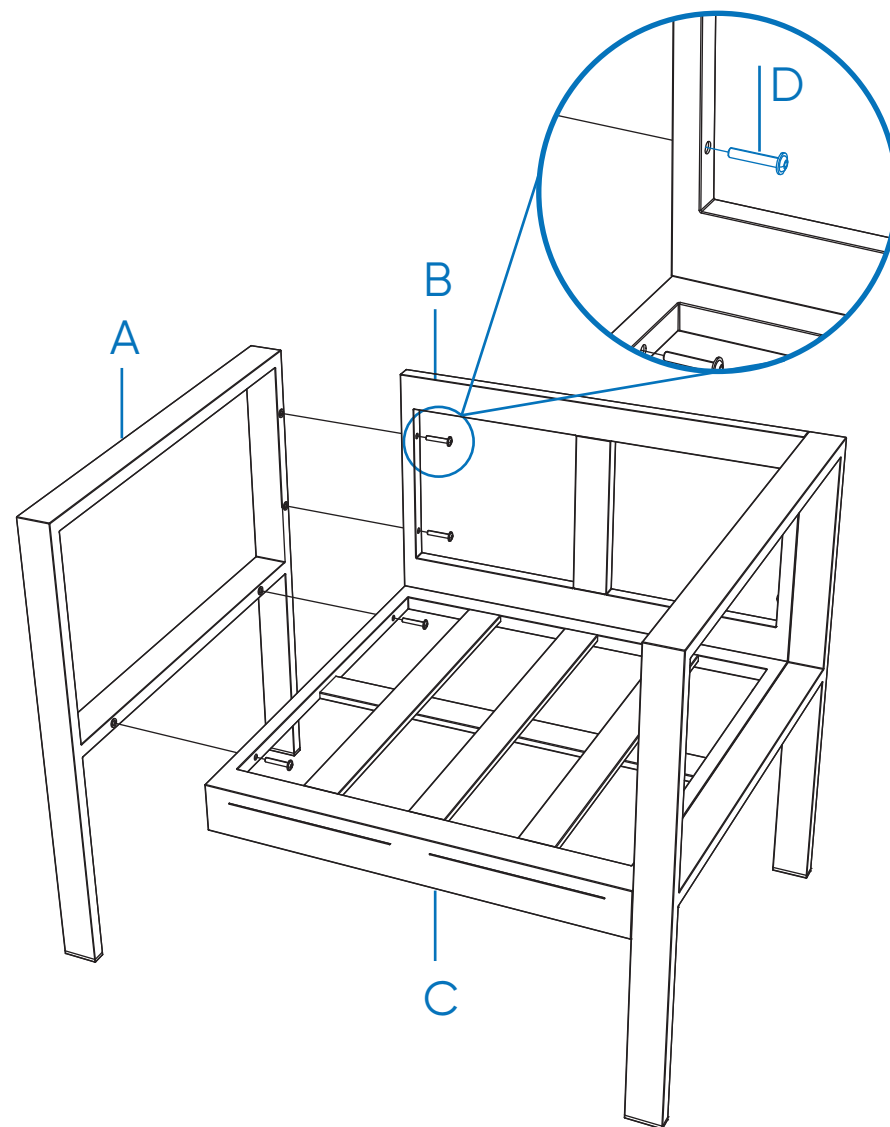
Una el respaldo B al lateral A mediante los tornillos D.  
*"Attach backrest B to side panel A using screws D."*



### Paso/Step #3

Complete el ensamblaje del respaldo B uniéndolo a la base C mediante un tornillo D.

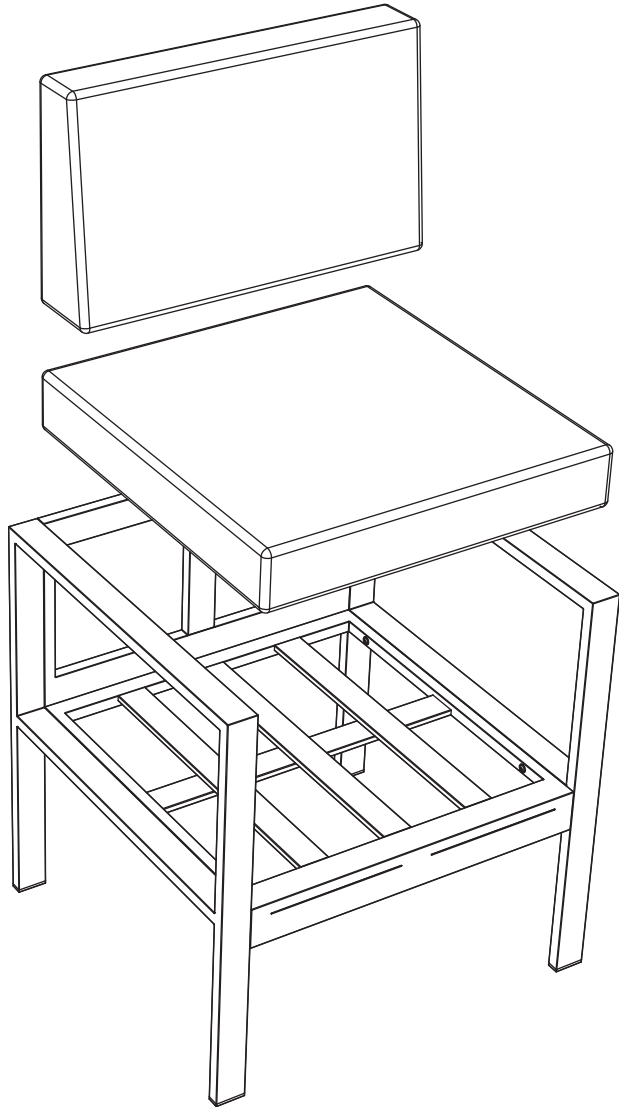
*Complete the assembly of the backrest B by attaching it to base C using a screw D.*



### Paso/Step #4

Una el otro lateral A a la estructura B y C mediante los tornillos D.

*Attach the other side panel A to the structure B and C using screws D.*



### Paso/Step #5

Finalmente, coloque los cojines sobre la estructura montada.

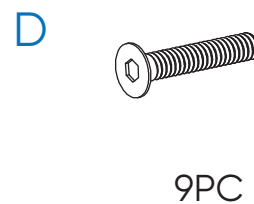
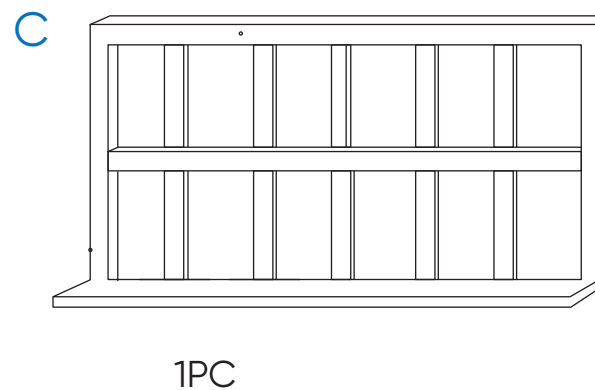
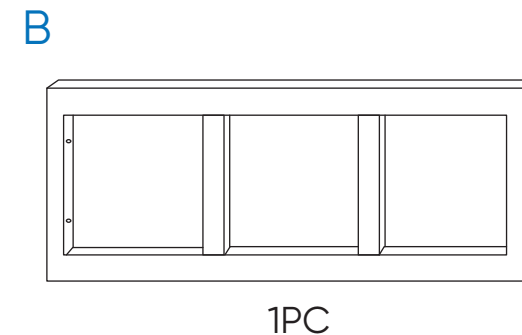
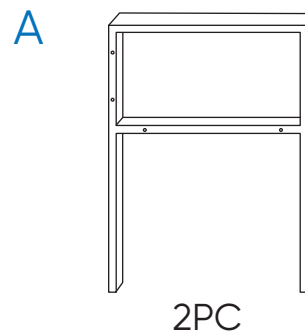
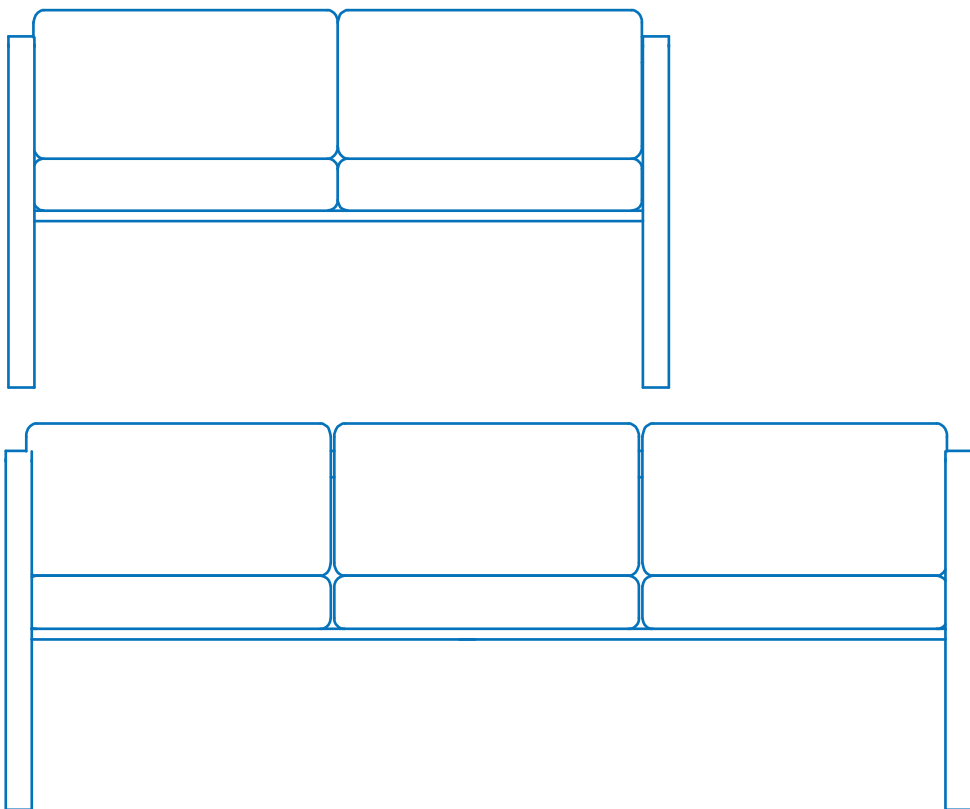
*Finally, place the cushions onto the assembled structure.*

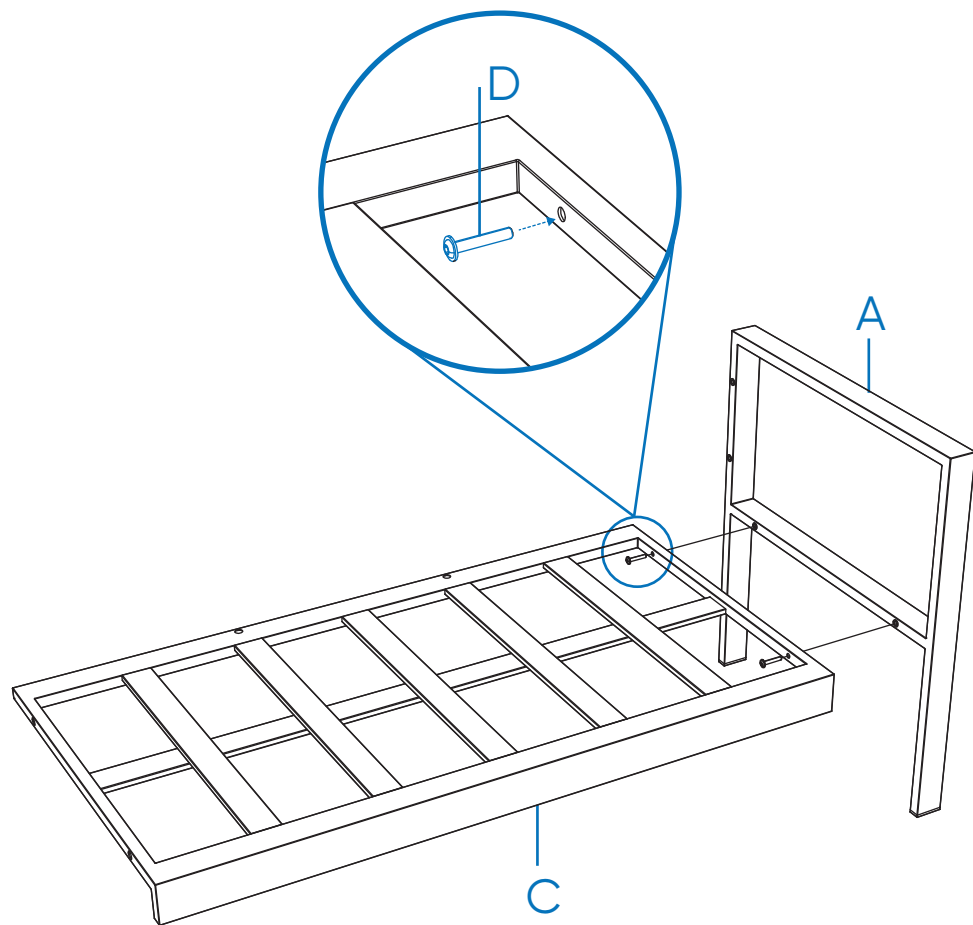
# OLIMPIA

DOBLE & TRIPLE / DOUBLE & TRIPLE

Instrucciones de montaje

*Assembly instructions*

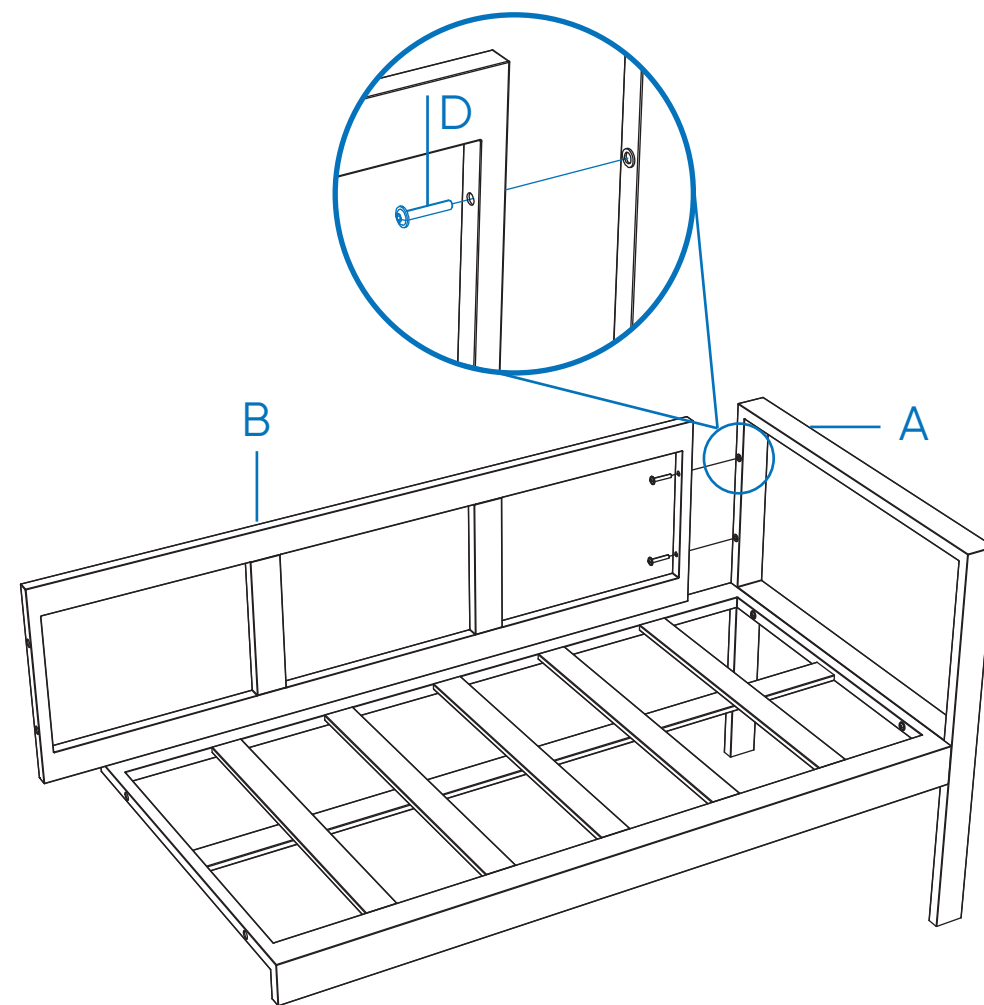




### Paso/Step #1

Una la base C a uno de los laterales A mediante los tornillos D.

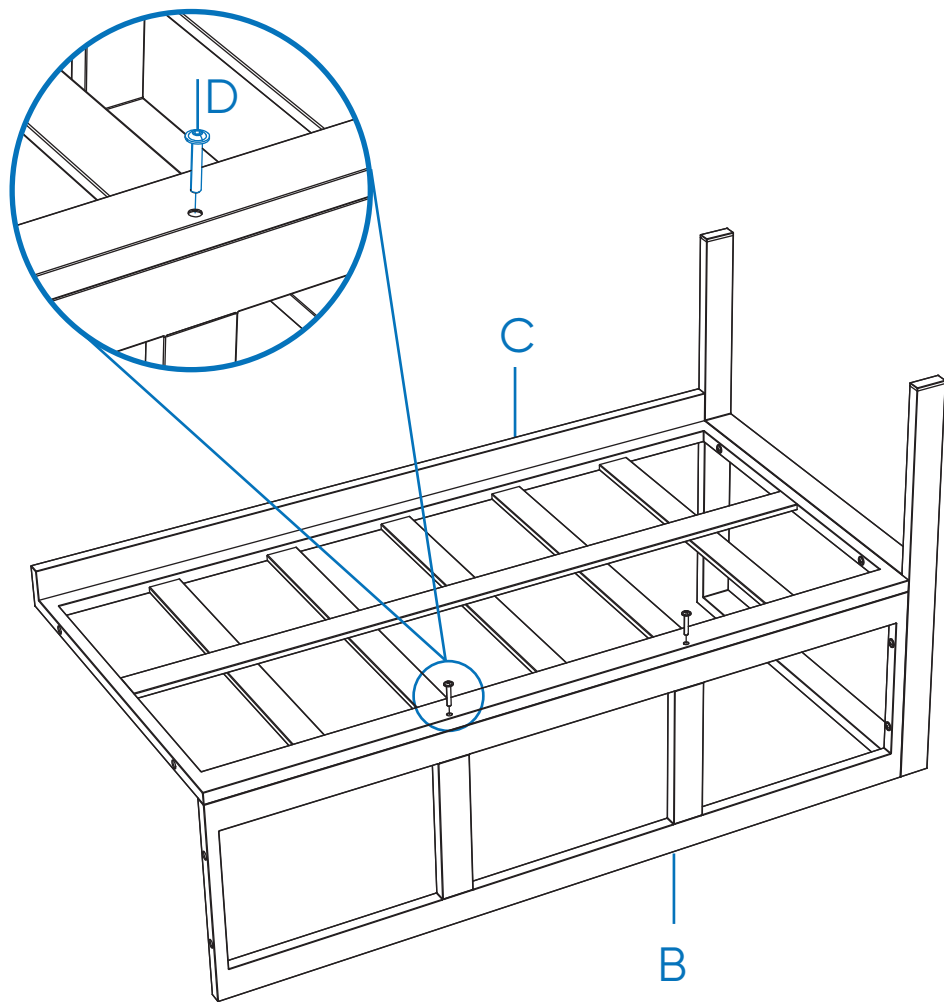
*"Attach base C to one of the side panels A using screws D.*



### Paso/Step #2

Una el respaldo B al lateral A mediante los tornillos D.

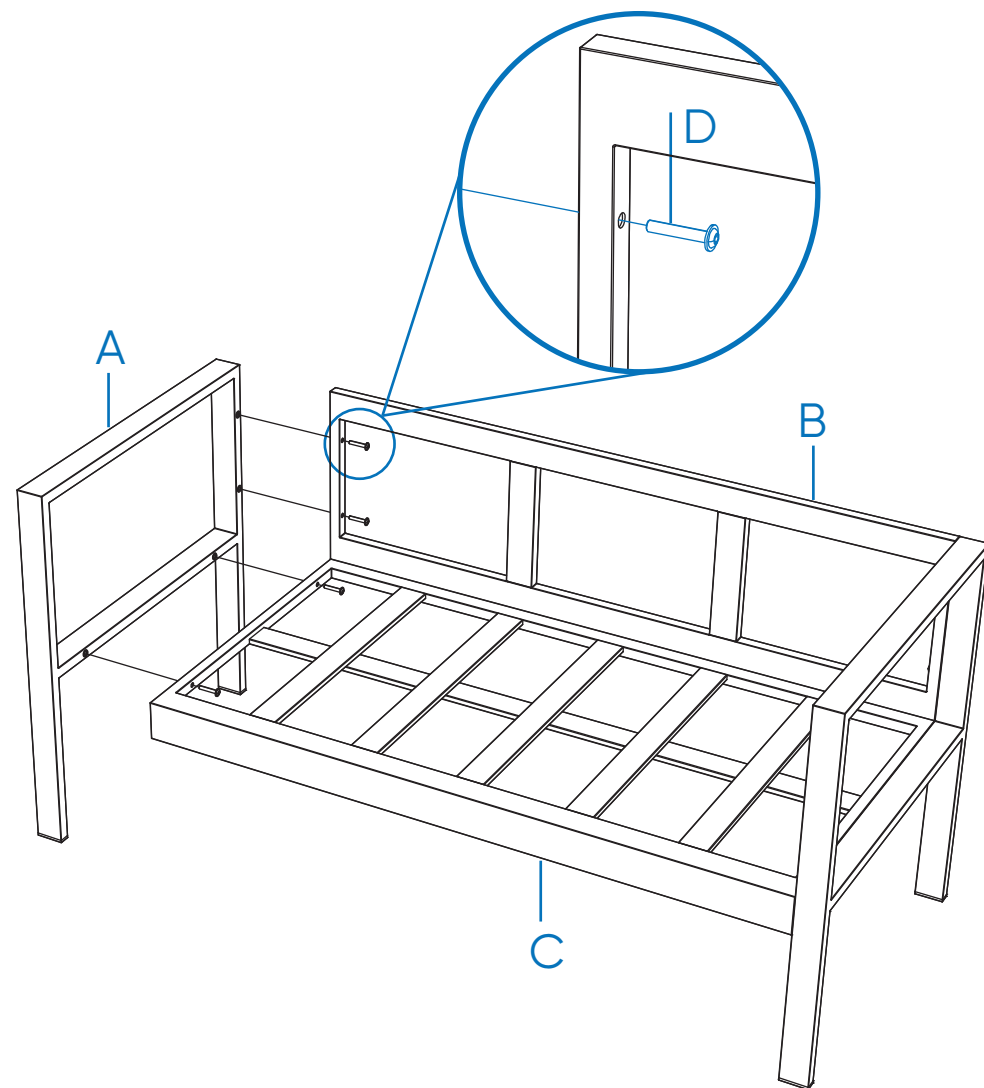
*Attach backrest B to side panel A using screws D.*



### Paso/Step #3

Complete el ensamblaje del respaldo B uniéndolo a la base C mediante tornillos D.

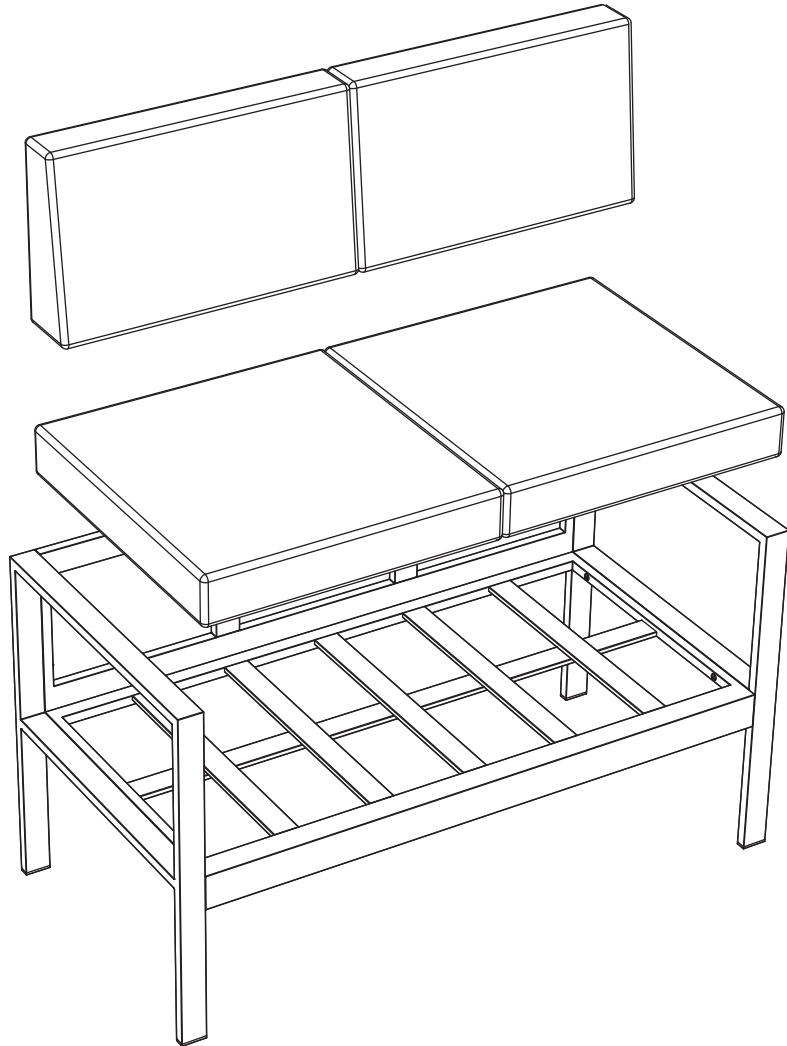
*Complete the assembly of the backrest B by attaching it to base C using screws D.*



### Paso/Step #4

Una el otro lateral A a la estructura B y C mediante los tornillos D.

*Attach the other side panel A to the structure B and C using screws D.*



### Paso/Step #5

Finalmente, coloque los cojines sobre la estructura montada.

*Finally, place the cushions onto the assembled structure.*

[www.balliuexport.com](http://www.balliuexport.com)

**balliu**

### **Balliu Export S.A.**

Ctra. C-35, Km 93,5  
17455 - Caldes de Malavella  
Girona (Spain)  
Tel. +34 972 397 100  
[info@balliuexport.com](mailto:info@balliuexport.com)

[www.balliuexport.com](http://www.balliuexport.com)



*Always sunny*